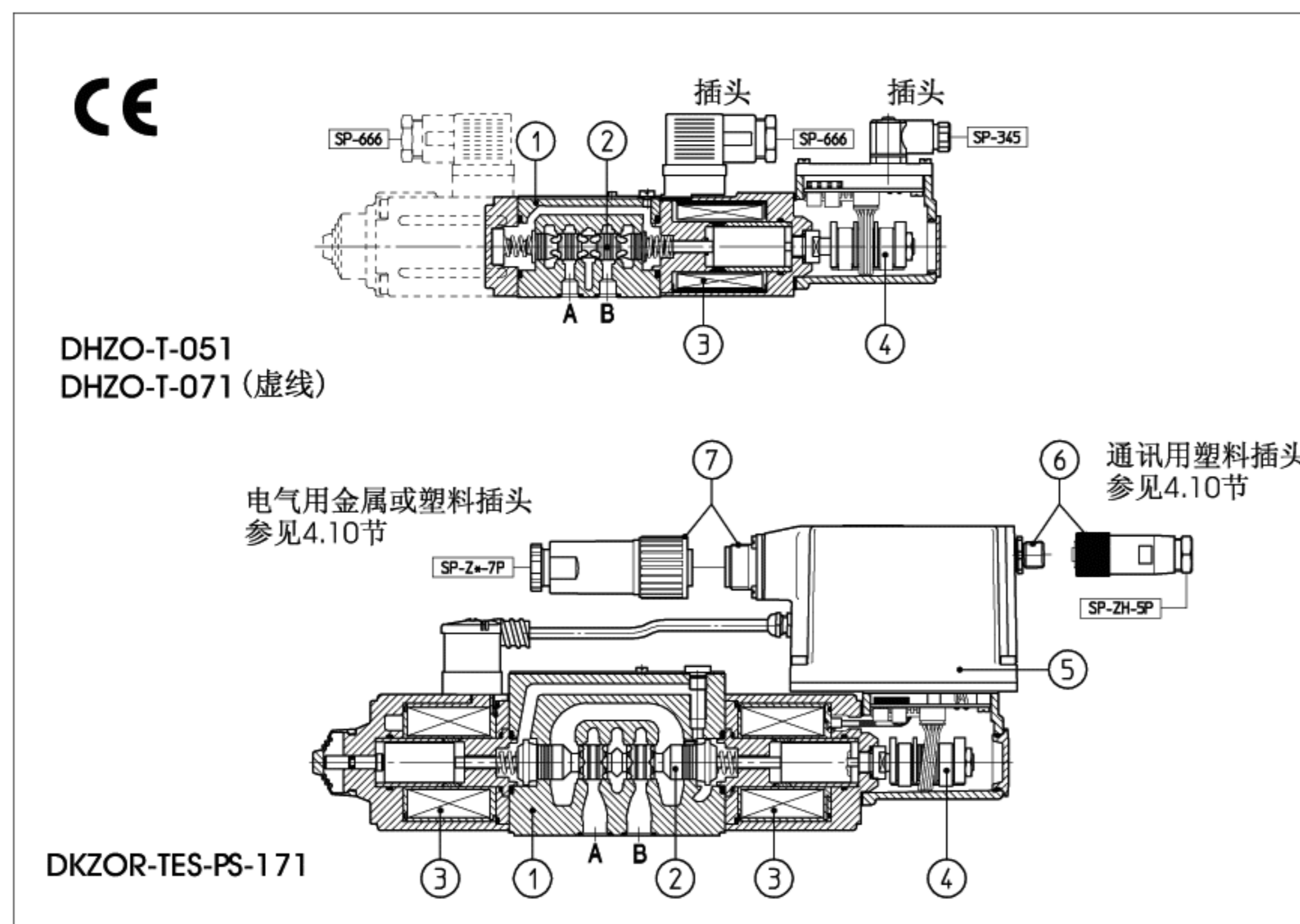


DHZO-T*及DKZOR-T*型比例换向阀

直动式，带位置传感器，尺寸规格ISO 4401 标准，06及10通径



DHZO-T*和DKZOR-T*型阀是直动式比例阀，带LVDT位置传感器，根据输入电信号的大小提供方向控制及无压力补偿流量控制。

比例阀与放大器配合工作，参看 [9] 和 [12] 节，电子放大器对比例阀提供一适量电流，以使阀的调整量与供给电子放大器的输入信号一致。此类比例阀有不同的形式供选用：

- *-T: 带位置传感器④
- *-TE, -TES: 同-T, 但带模拟 (TE) 或数字 (TES) 集成式电子放大器。
- 比例阀内有一四通阀芯②在五腔阀体①内滑动并由比例电磁铁③直接驱动, 并由LVDT位置传感器④闭环控制。
- 集成放大器⑤出厂预调, 确保了优良性能及阀-阀互换性并简化了接线和安装。
- 对-TES型数字比例阀有以下通讯接口⑥可用:
 - *-PS: RS232串行通讯接口。该阀输入信号为模拟量, 通过7芯 (或12芯) 插头⑦提供。
 - *-BC: CANbus接口
 - *-BP: PROFIBUS-DP接口

BC和-BP接口形式, 阀的输入信号是通过总线提供, 在起动或维修时, 该阀输入信号也可通过7芯 (或12芯) 插头⑦以模拟量提供而进行操作。

为了补偿由于负载变化引起流量的波动, 可以使用叠加式压力补偿器以保持阀压降 ΔP 为恒值 (关于压力补偿器资料, 详见样本D150部分)。

线圈为全塑料封装 (H级绝缘), 整阀具有抗震、抗冲击、抗环境影响等特点。

安装界面为: ISO 4401标准, 06及10通径。在压降 $\Delta P=30\text{bar}$ 时, 最大流量分别可达50 l/min及130 l/min, 参看 [2] 节内容。

对DHZO而言, 最大压力=350bar; 对DKZOR而言, 最大压力=315 bar。对6通径DHZO阀而言, 可提供过渡位零遮盖阀 DHZO-T-060-S3。

1 型号

DHZO -TES -PS -0 7 1 -S 5 / * ** / *

DHZO=6通径
DKZOR=10通径

T=带位置传感器
TE=同T, 但带集成式模拟电子放大器
TES=同T, 但带集成式数字电子放大器

通讯接口 (仅对TES型)
PS=RS232串行接口
BC=CANbus
BP=PROFIBUS-DP

阀尺寸
0=ISO 4401标准, 06通径
1=ISO 4401标准, 10通径

阀机能, 见 [2] 节
5=端位及中位, 弹簧对中
7=三位, 弹簧对中

阀芯在中位时的遮盖情况, 见 [2] 节
0=零遮盖 (在0-5%阀芯行程内)
1=P, A, B, T均为正遮盖
2=仅对DKZOR*-S5 (参见注释3)
3=P为正遮盖; A, B, T为负遮盖

阀芯形式
L=线性; S=非线性 D=同S, 但P-A为全流量, P-B为1/2全流量

系统油液:
WG=水乙二醇
PE=磷酸脂

设计号

任选项, 见 [4] 小节
Y=外泄
B=电磁铁, 传感器及放大器在A口一侧
仅对-TE型阀:
I=输入电流信号4~20mA;
F=故障信号
Q=带使能信号
S=带逻辑状态信号 (12芯插头)
Z=使能、故障和监视器信号 (12芯插头)
仅对-TES型阀 (12芯插头):
Z=双电源供电, 使能和故障信号
SP=通过多个PID参数设定实现闭环压力控制 (仅对-PS型), 从而实现P/Q控制
ZP=如SP但带双电源供电, 使能和故障信号 (仅对-BC和-BP)
C=远程压力传感器, 带电流反馈4-20mA (仅对-TES/SP和-TES/ZP阀)

阀芯尺寸: 14, 1, 3, 5; 见 [2] 节

2 液压特性 (基于油温50°C, ISO VG 46矿物油)

阀型号	DHZO				DKZOR			
阀芯遮盖	-T, TE -TES				-T, -TE, -TES			
阀芯形式及尺寸	1, 3	1, 3	1, 3	0	1, 3	1, 3	0 2	1, 3
压力极限 [bar]	油口 P, A, B=350; T=160 (如外泄/Y选项, 为 250)				油口 P, A, B=315; T=160 (如外泄/Y选项, 为 250)			
最大流量 (1) [L/min]								
在 $\Delta P=10\text{bar}$ 时 (P-T)	1	4.5	17	28	45	75		
在 $\Delta P=30\text{bar}$ 时 (P-T)	2	8	30	50	80	130		
在 $\Delta P=70\text{bar}$ 时 (P-T)	3	12	45	70	120	170		
响应时间 (2) [ms]	<15				<20			
滞环 [%]	≤0.2%				≤0.2%			
重复精度	±0.1%				±0.1%			

以上性能参数为配合使用Atos电子放大器得出, 参看 [9] 和 [12] 节。
 (1) 对不同压降 ΔP , 最大流量见6.2和7.2节曲线。
 (2) 阶跃信号 (0%→100%) 的响应时间为阶跃信号幅值从10%变化到90%所需的时间, 与阀的调整性能密切相关。
 (3) 阀芯机能2同阀芯1有相同的特性, 但避免了中位时A, B口有压力。

3 DHZO-T*和DKZOR-T*型比例方向阀的主要特性

装配位置	任意位置/距执行机构尽可能近
装配板表面的精度	粗糙度指标Ra0.4, 平面度0.01/100(ISO1101 标准)
环境温度	-T型阀从-20°C到+70°C; -TE型和-TEs型阀从-20°C到60°C
油液种类	液压油符合DIN51524...535, 对其他类型的液体见 1 节
推荐粘度	40°C时为15到100mm ² /S(ISO VG 15~100标准)
油液清洁度	ISO18/15标准, 安装精度为10 μm及β ₁₀ ≥75(推荐值)的进油过滤器可达到
油液温度	-20°C+60°C(标准型和/WG型密封) -20°C+80°C(/PE型密封)

3.1线圈特性

阀型号	DHZO-T*	DKZOR-T*
20°C时线圈电阻R	3~3.3 Ω	2.2~3.4 Ω
电磁线圈最大电流	2.6A	3.3A
最大功率	35W	40W
保护等级	对-T型阀为IP65; 对-TE和-TEs型阀为IP65-67, 取决于插头型号(见4.10节)	
负载因子	连续工作(ED=100%)	

4 集成式电子放大器选项及接线

4.1选项/I 提供4-20mA电流输入信号和电流反馈信号代替标准的0-10V(或±10V) 信号。一般用于设备电控单元距离阀较远时或在输入信号被电磁噪声所干扰的情况下。在输入信号电缆破损情况下, 阀停止工作。

4.2选项/F 安全选项, 当传感器信号反馈电缆中断时, 便输出一个0信号。在这种情况下, 阀中止工作。

4.3选项/Q 安全选项, 在不切断电源的情况下, 可以控制阀的通、断。

4.4选项/S 故障诊断选项, 输出3个开关信号以对阀芯位置(中位, P-A或P-B)进行适时监控。放大器的接线见样本G200。

4.5选项/Z -TE型阀, 特性同/F和/Q, 但增加了对阀芯位置的监视器信号。

-TES型阀: 安全选项, 特别为-BC和-BP现场总线接口引入, 为数字电路和电磁线圈提供2个独立电源。也可提供使能信号和故障信号。选项/Z允许通过切断线圈电源使阀停止工作(例如, 在紧急情况下使用, 如欧洲European Norms EN954-1标准所规定的具有2级安全等级的元件可采用), 而同时保持数字放大器电路接通, 以避免设备总线控制器出现错误。对于-TE型和 -TES型阀, 带选项/Z的数字放大器(12芯插头)的接线见样本G200和G210。

4.6选项/SP 该选项除标准功能外, 增加了最大压力的闭环控制, 从而实现P/Q调节。系统中必需安装一个远程的压力传感器, 它的反馈信号也必需接到阀上。如果系统压力持续低于相关的输入信号, 放大器根据流量输入信号通过闭环控制阀芯位置。当实际压力接近相应的输入信号时, 放大器自动执行压力的闭环控制。这个选项可以实现对压力的精密的、动态控制。在机器工作周期的不同阶段, 有多到4套的PID压力参数可以由开关信号经12芯插头在轴运动过程中进行实时选取, 以实现优化控制。详细信息和电气接线, 参见样本G210。

4.7选项/ZP 集成式数字P/Q控制器, 特性同/SP, 另加双电源供电及使能和故障信号, 如-TEs/Z。在这个选项中, 多套PID压力参数通过-BC或-BP接口可以在轴运动过程中实时选取。详细信息和电气接线, 参见样本G210

4.8选项/C (仅与/SP和/ZP选项兼容)电气设置为接收来自远程压力传感器的4-20mA信号而不是0-10V标准信号。当传感器信号反馈电缆中断时, 放大器停止工作。详细信息和电气接线, 见样本G210。

4.9 集成电子放大器接线

必须使用屏蔽电缆: 屏蔽层必须与靠近信号发生器侧的电源零线相接, 见样本F003部分。

电 气 插 头					
插脚	信号类型	-TE,-TES	-TE/I	-TE/F	-TE/Q
A	电源24VDC	稳压: +24VDC			
B	电源0 VDC	滤波和整流: V _{rms} =21-33(脉冲峰值2Vpp)			
C	信号0	输入0VDC	输入0VDC	输入0VDC	使能信号, 正常工作: 9-24VDC
D	输入信号+	0-10V (对单电磁铁阀)	4-20mA	0-10V (对单电磁铁阀)	0-10V (对单电磁铁阀)
E	输入信号-	±10VDC (对双电磁铁阀)		±10VDC (对双电磁铁阀)	±10VDC (对双电磁铁阀)
F	监视器 阀芯位置	0-10V (对单电磁铁阀) ±10VDC (对双电磁铁阀) 1V=10% 阀芯行程	4-20mA 对C脚(0VDC) 4-20mA=0-100% 阀芯行程	故障信号报警=0 VDC 正常工作 = +24VDC	0-10V (对单电磁铁阀) ±10VDC (对双电磁铁阀) 1V=10% 阀芯行程
G	安全接地	仅当电源不符合VDE0551(CEI 14/6)标准时, 才连接			

通 讯 插 头(对-TEs)				
通讯选项	-PS(RS232) 插头接口	-BC(CAN Bus) 插头接口	-BP(Profibus-DP) 插座接口(对面钥匙)	
插脚 信号描述	1	NC 不接	CAN_SHLD 屏蔽	
	2	NC 不接	NC 不接	
	3	RS_GND 信号零数据线	CAN_GND 信号零数据线	DGND信号零数据线 /通道电压
	4	RS_RX 阀接受数据线	CAN_H 总线(高)	LINE-B 总线(低)
	5	RS_TX 阀传输数据线	CAN_L 总线(低)	SHIELD 屏蔽

位置传感器插头(-T)	
插脚	信号描述
1	输出信号
2	-15VDC电源
3	+15VDC电源
4	GND地

注释:

-按照欧洲安全标准(流体系统和元件的安全要求-液压, EN-892), 取自阀上电子放大器的电子信号(如反馈信号的实际值)不能用于切断机器的安全功能。
-随货提供相关的安装, 调试和启动的基本资料。同时提供相应的技术样本资料。

4.10供电电源和通讯插头型号

阀的形式	-T		-TE,-TES		-TE/S,-TE/Z	-RS232(-PS)或	Profibus(-BP)	压力传感器
	电源	传感器			-TES/Z,/SP,/ZP	CANBUS(-BC)		仅对TES/SP,/ZP
插头型号	SP-666	SP-345	SP-ZH-7P(1)	SP-ZM-7P(1)	SP-ZH-12P(1)	SP-ZH-5P(1)	SP-ZH-5P/BP(1)	SP-ZH-4P-M8/5(1)(2)
保护等级	IP 65	IP 65	IP 67	IP 66	IP 65	IP 67	IP 67	IP 67

(1)单独订货 (2)M8型插头带5m电缆线。

5 编程工具

使用下列软件和编程工具(适用于标准PC机), 数字阀的功能参数, 如偏流、增益、斜坡及调整特性的线性度等, 通过图形界面可以很容易地设定和优化。

KIT-E-SW-PS: 适用于带RS232接口的电子放大器(选项-PS)

KIT-E-SW-BC: 适用于带CANbus接口的电子放大器(选项-BC)

KIT-E-SW-BP: 适用于带Profibus-DP接口的电子放大器(选项-BP)

关于编程工具包及PC机的最低配置的详细说明, 请参见样本G500。

仅对-BC和-BP通讯选项而言, 功能参数可以通过机器控制单元现场总线设定, 遵循Atos执行的标准通讯协议。

标准协议执行的协议操作规程(对CANbus为DS301V4.02, DSP408, 对Profibus-DP为DPVO)在提供的相关编程工具包里的用户手册MAN-S-BC(对-BC选项)和MAN-S-BP(对-BP选项)里可以查到。

以上编程工具必须单独订货。

6 DHZO曲线 (基于油温50°C ISO VG 46 矿物油)

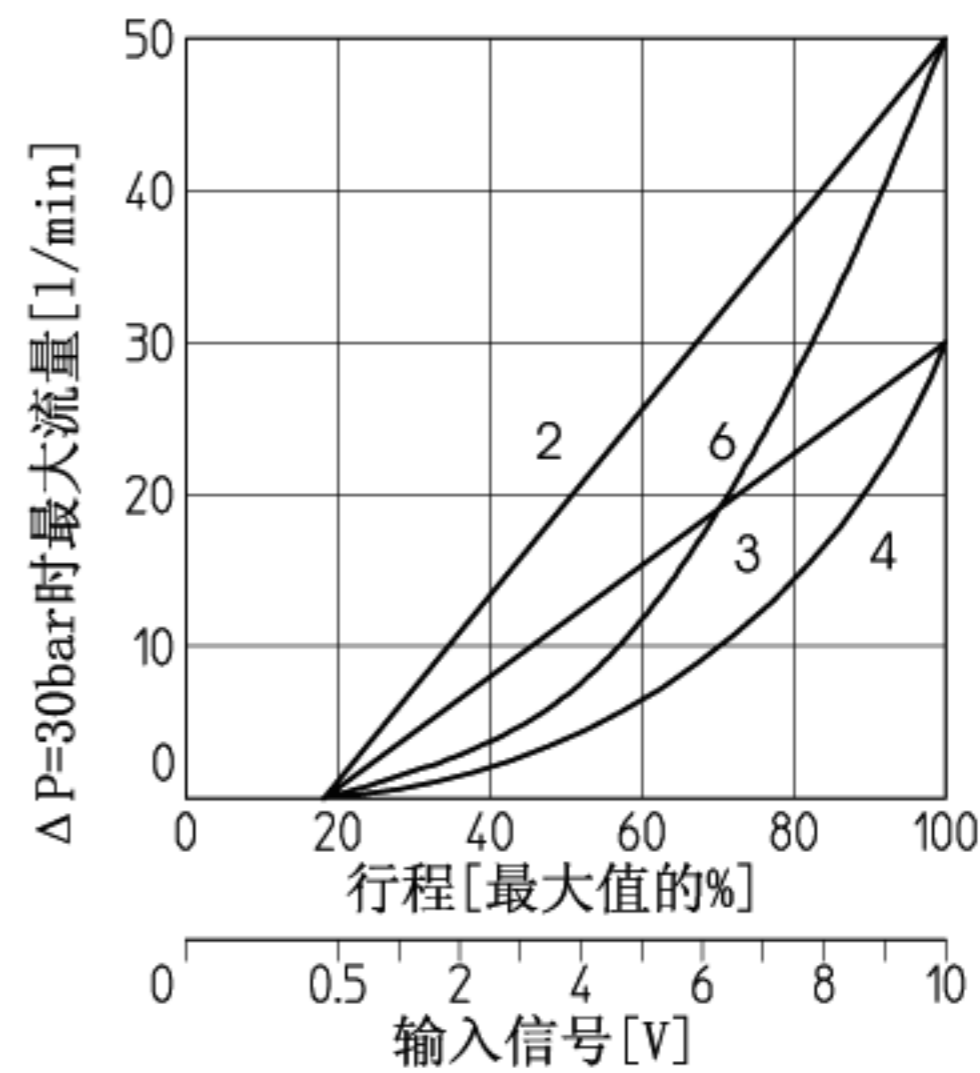
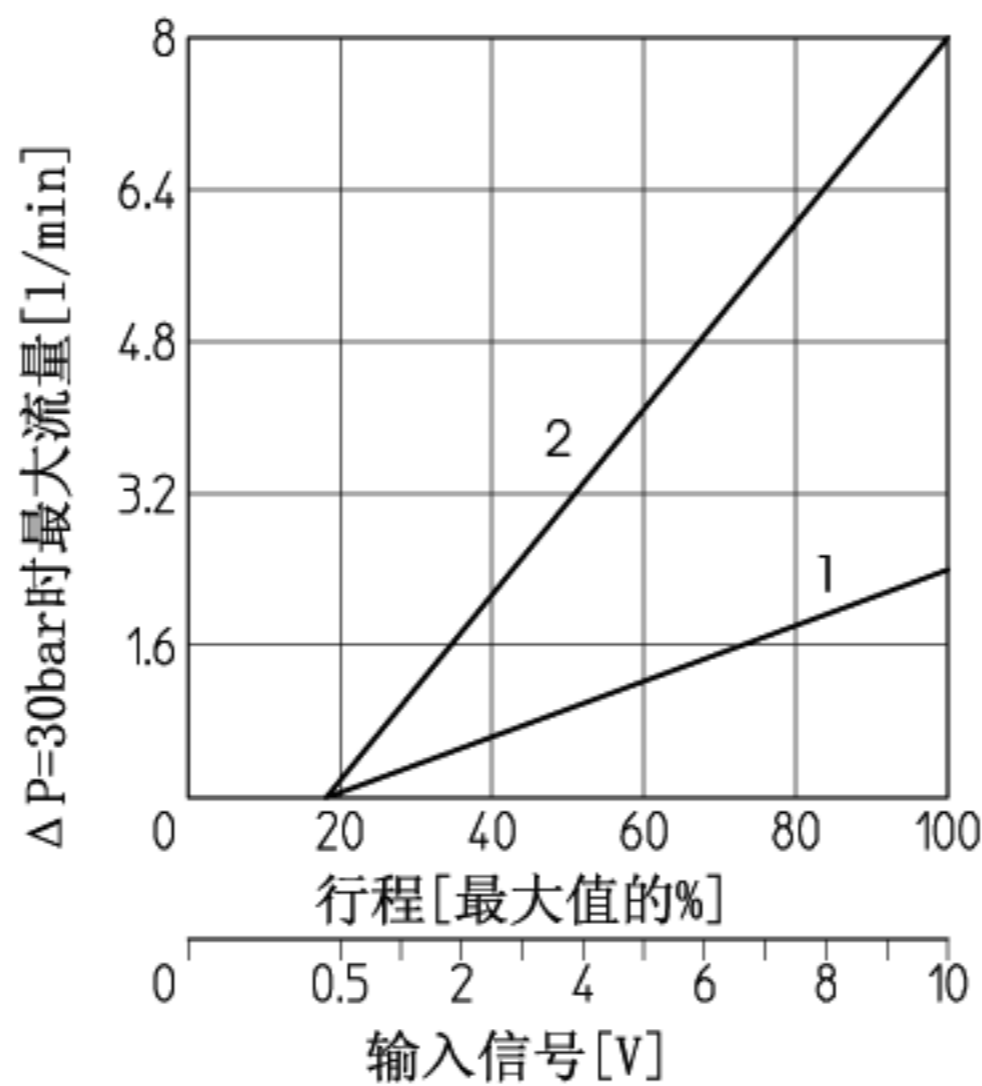
6.1 流量调节曲线

- 1=线性阀芯 L14
- 2=线性阀芯 L1
- 3=线性阀芯 L3
- 4=非线性阀芯 S3
- 5=线性阀芯 L5
- 6=非线性阀芯 S5, D5

(*) D型阀芯在P→A时流量同S型阀芯, 在P→B时流量减半

注释:

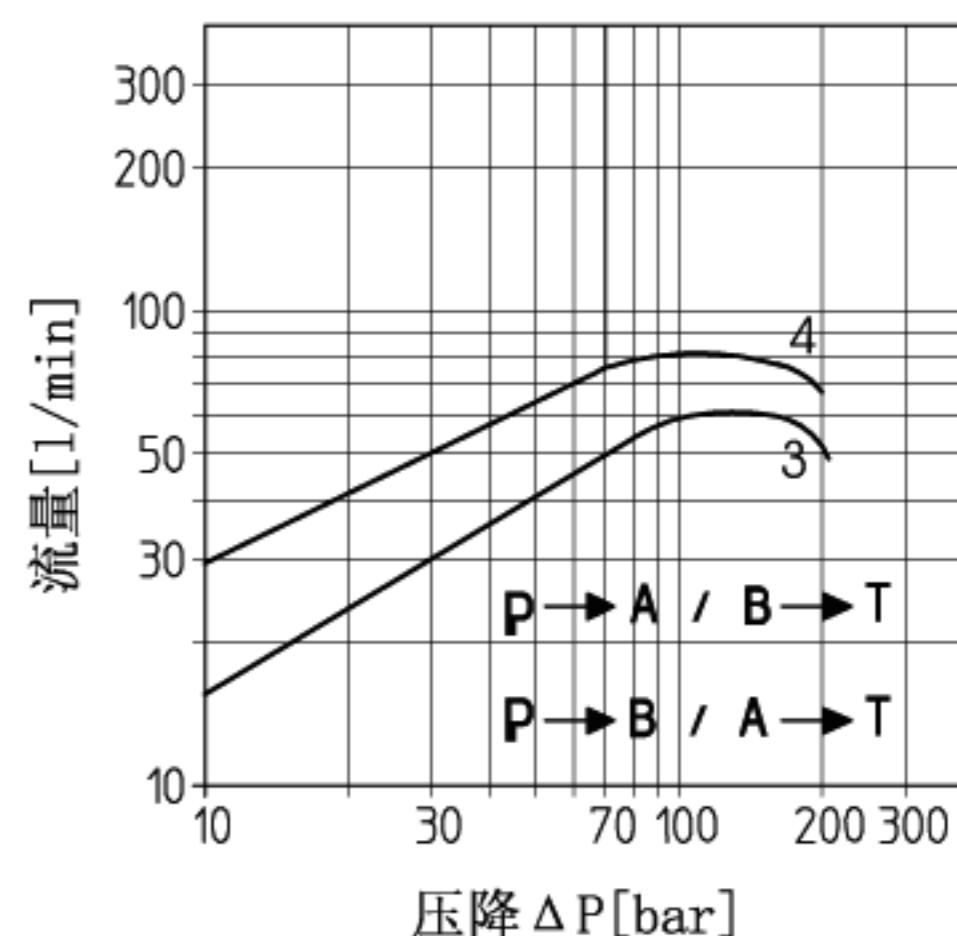
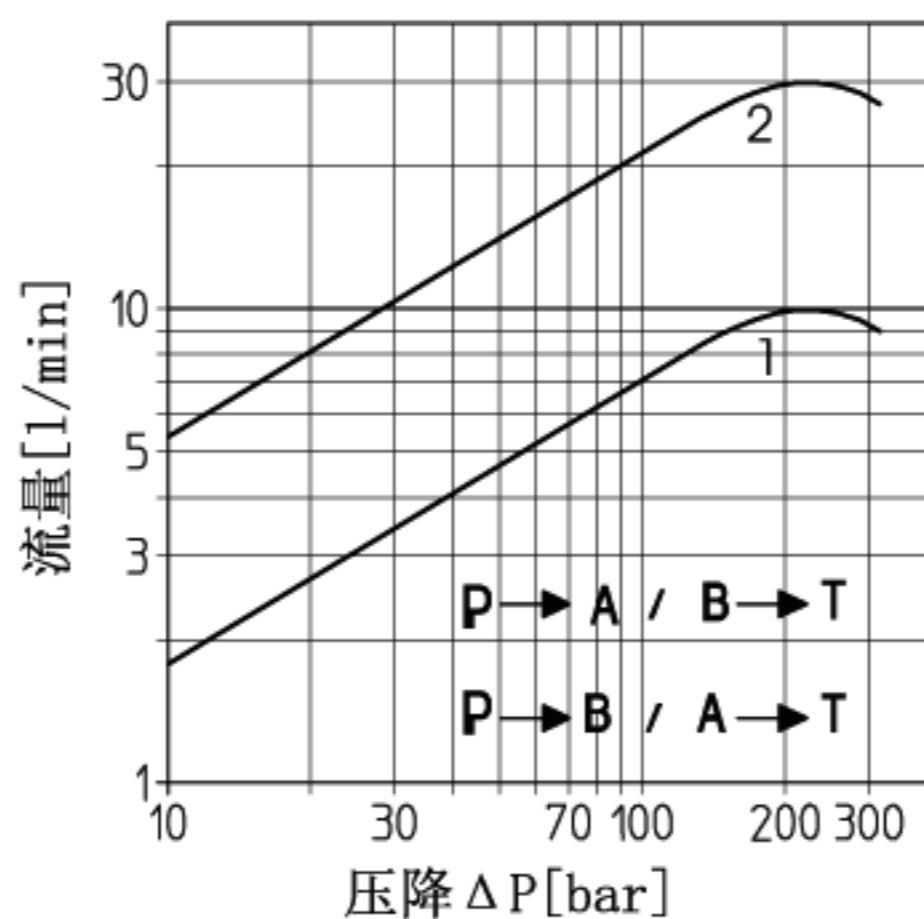
- 1) 对带数字放大器的阀, 阀的调整特性可通过设定内部软件参数调整, 见样本G500部分。
- 2) 液压机能与输入信号 (对双电磁铁阀):
 输入信号 0→+10V P→A/B→T
 12-20mA (也对选项/B)
 输入信号 0→-10V P→B / A→T
 4-12mA (也对选项/B)



6.2 流量/压差曲线

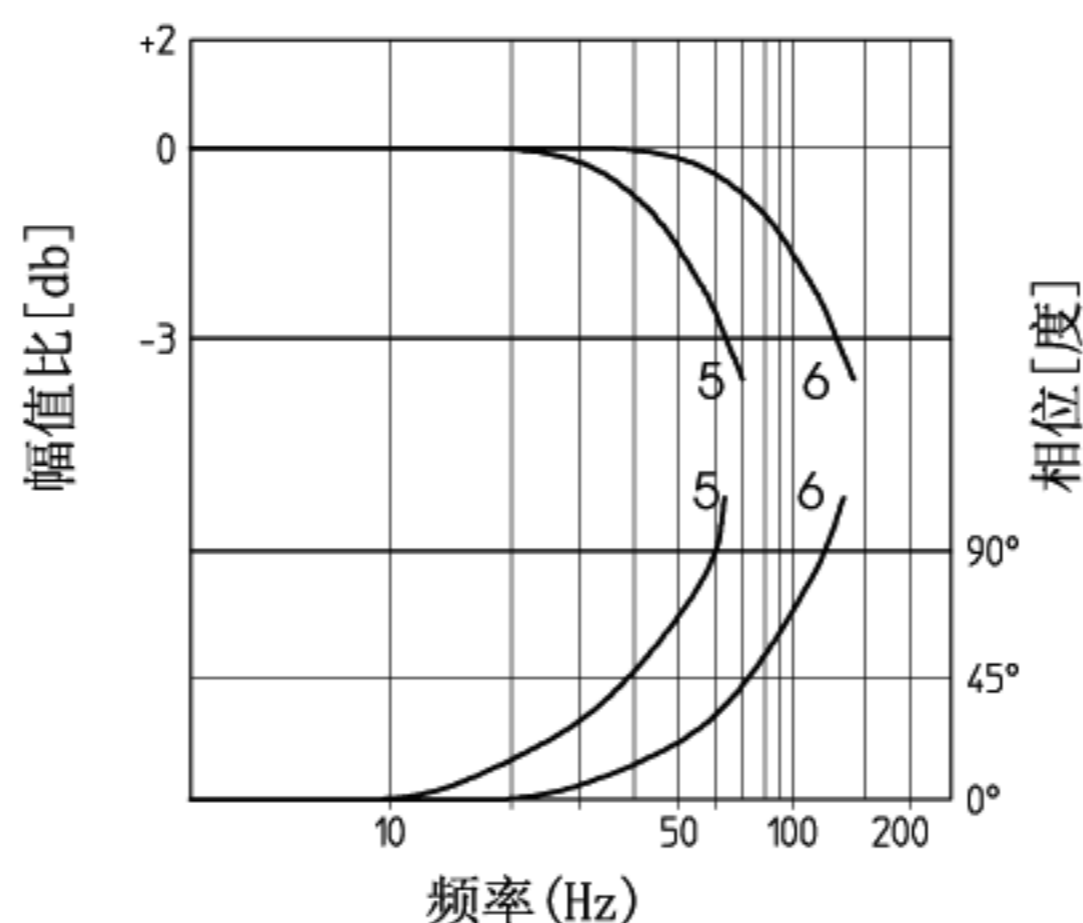
在100%阀芯行程条件下

- 1=阀芯 L14
- 2=阀芯 L1
- 3=阀芯 S3, L3, D3
- 4=阀芯 S5, L5, D5



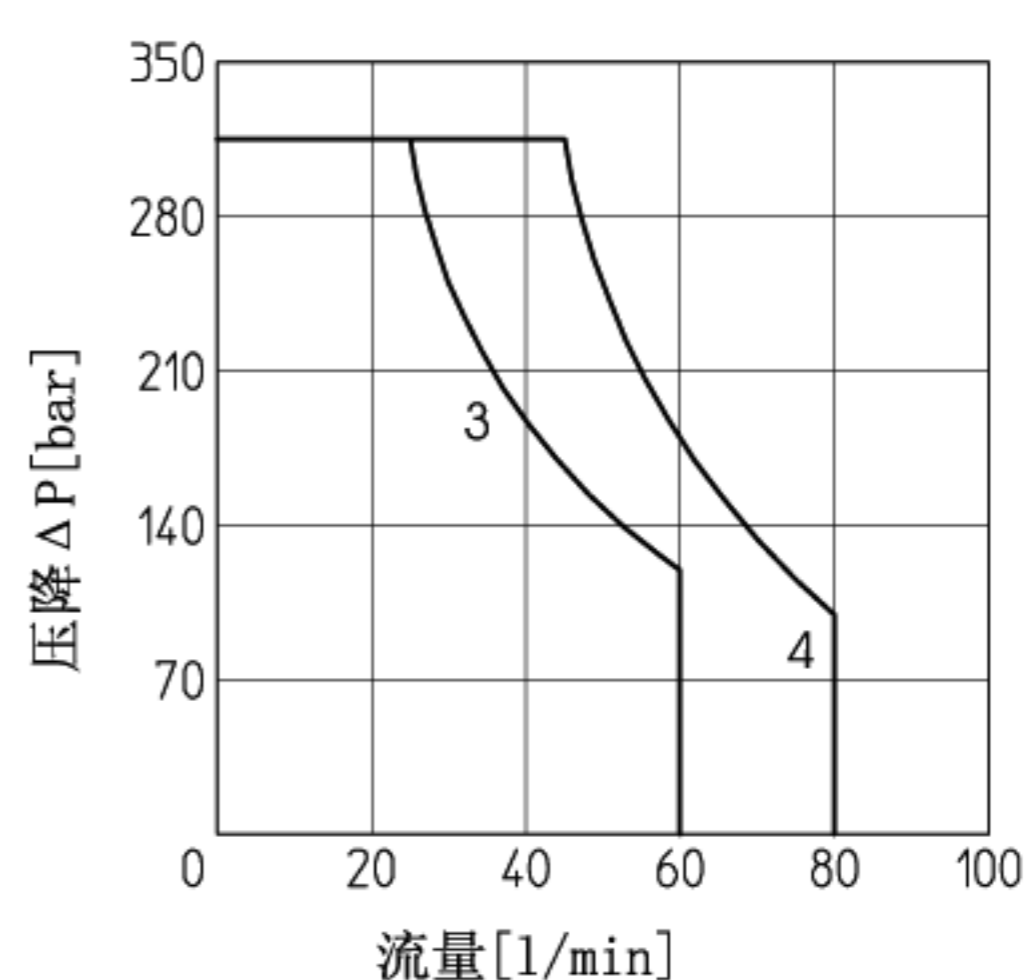
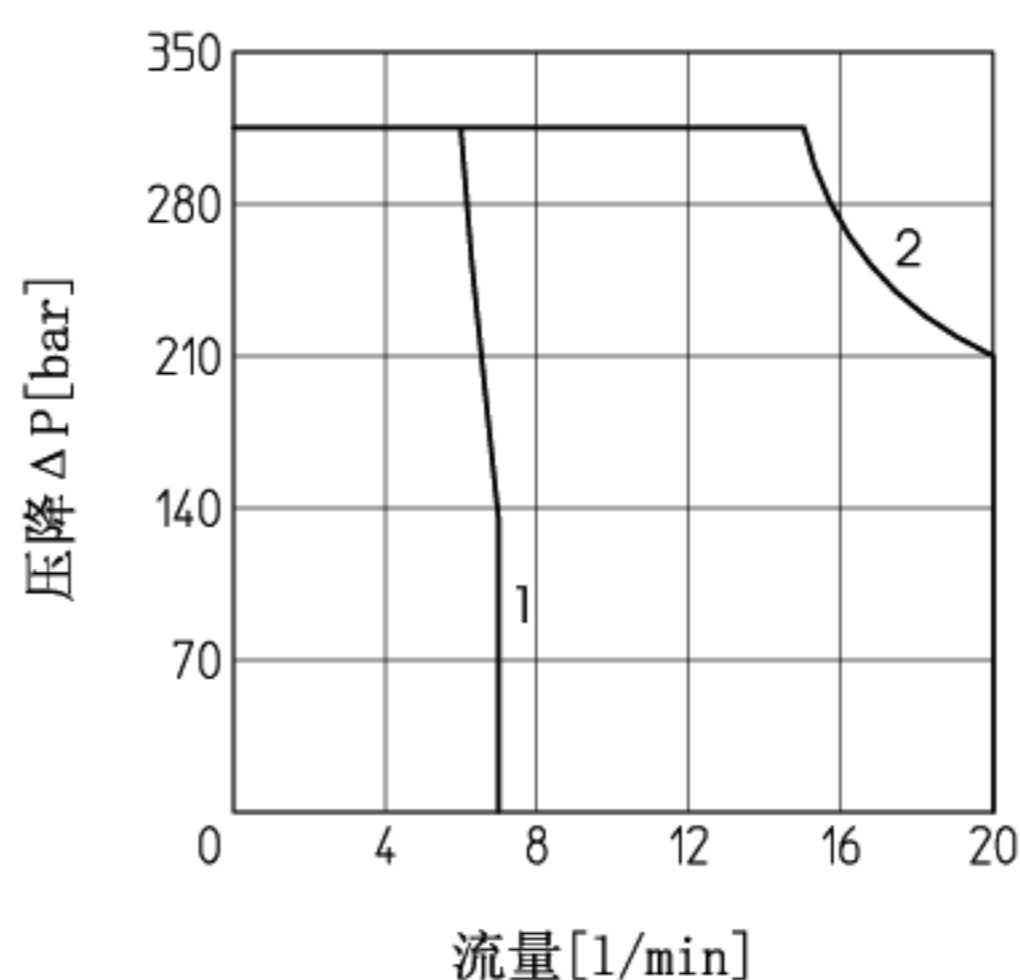
6.2 博德图

- 5=10% ↔ 90% 阀芯行程
- 6=50% ± 5% 阀芯行程



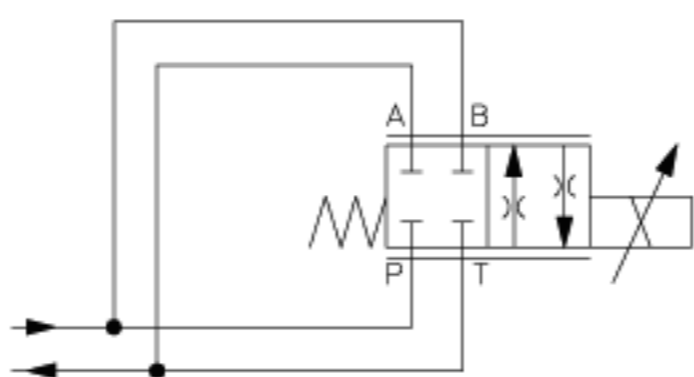
6.4 工作极限曲线

- 1=阀芯 L14
- 2=阀芯 L1
- 3=阀芯 L3, S3, D3
- 4=阀芯 L5, S5, D5



6.5 作为节流阀使用时特性

单电磁铁阀 (DHZO-*051) 可被用作简易节流阀应用: Pmax=250bar (建议带选项/Y)。



		阀芯型号				
		L1	L3	S3	L5	S5
最大流量	[l/min]	25	80	100		

6.6 动态响应

响应时间, 如 2 节所述为平均值。
带数字电子放大器的阀, 其动态性能可以通过设置内部软件参数进行优化。



7 DKZOR曲线 (基于油温50°C, ISO VG 46 矿物油)

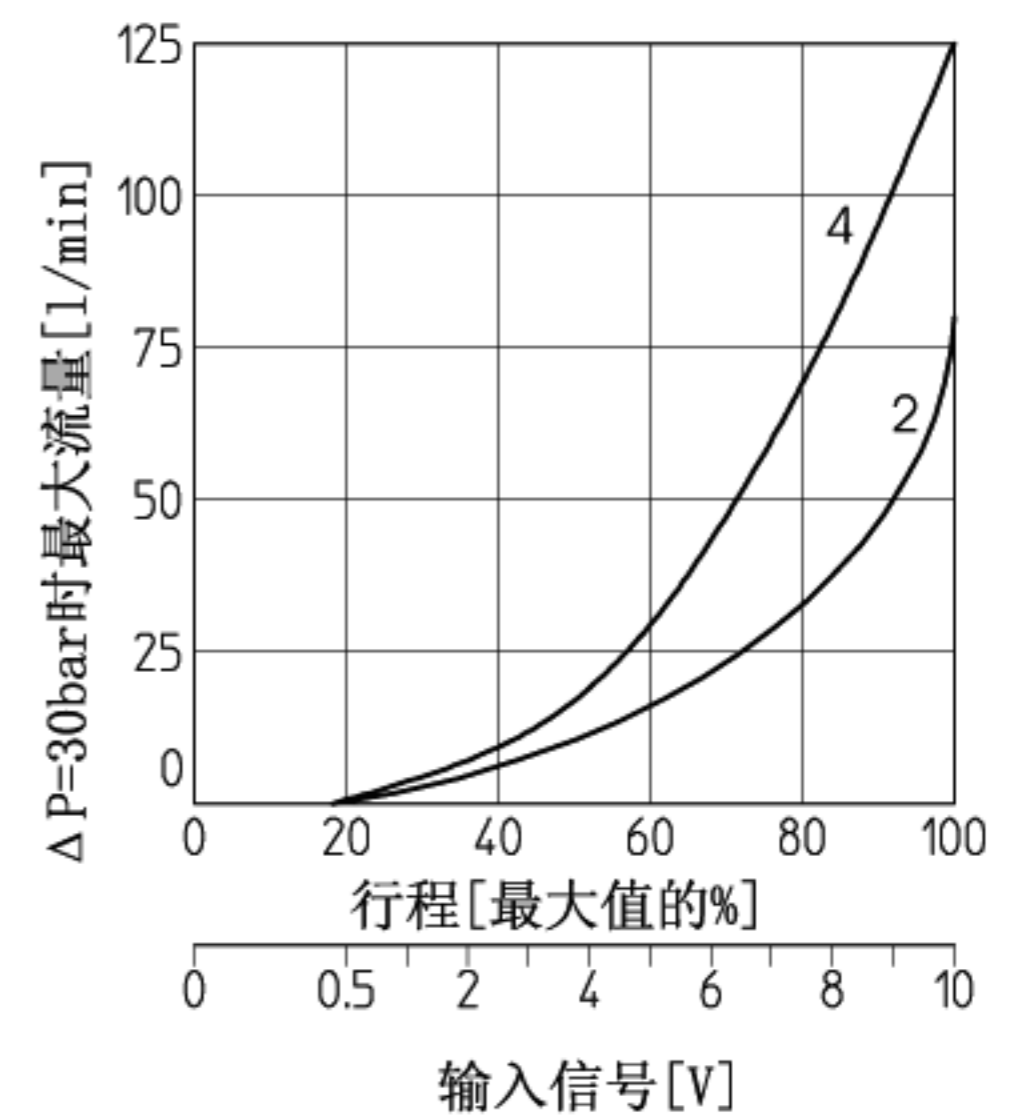
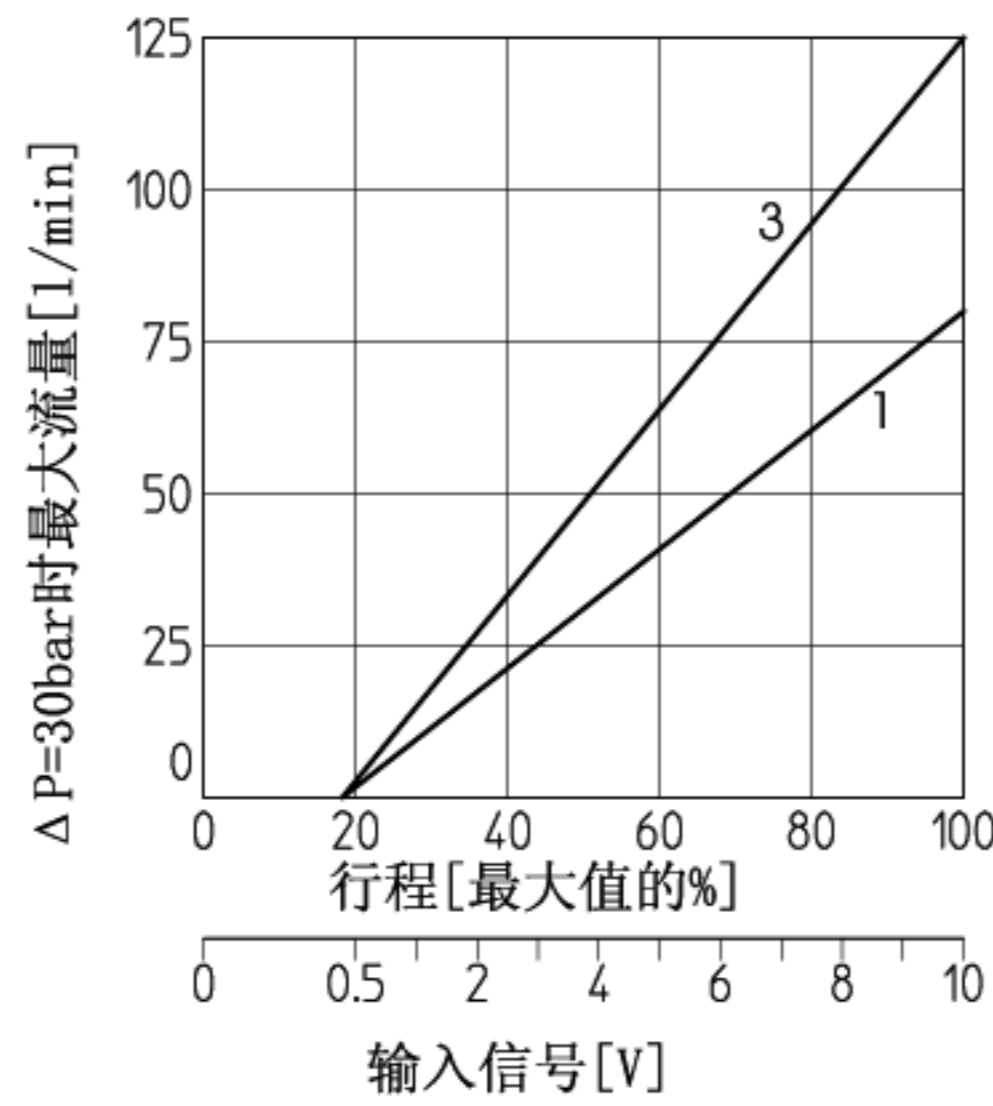
7.1 流量调节曲线

- 1=线性阀芯 L3
- 2=非线性阀芯 S3, D3
- 3=线性阀芯 L5
- 4=非线性阀芯 S5, D5 (*)

(*) D型阀芯在P→A时流量同S型阀芯, 在P→B时流量减半。

注释:

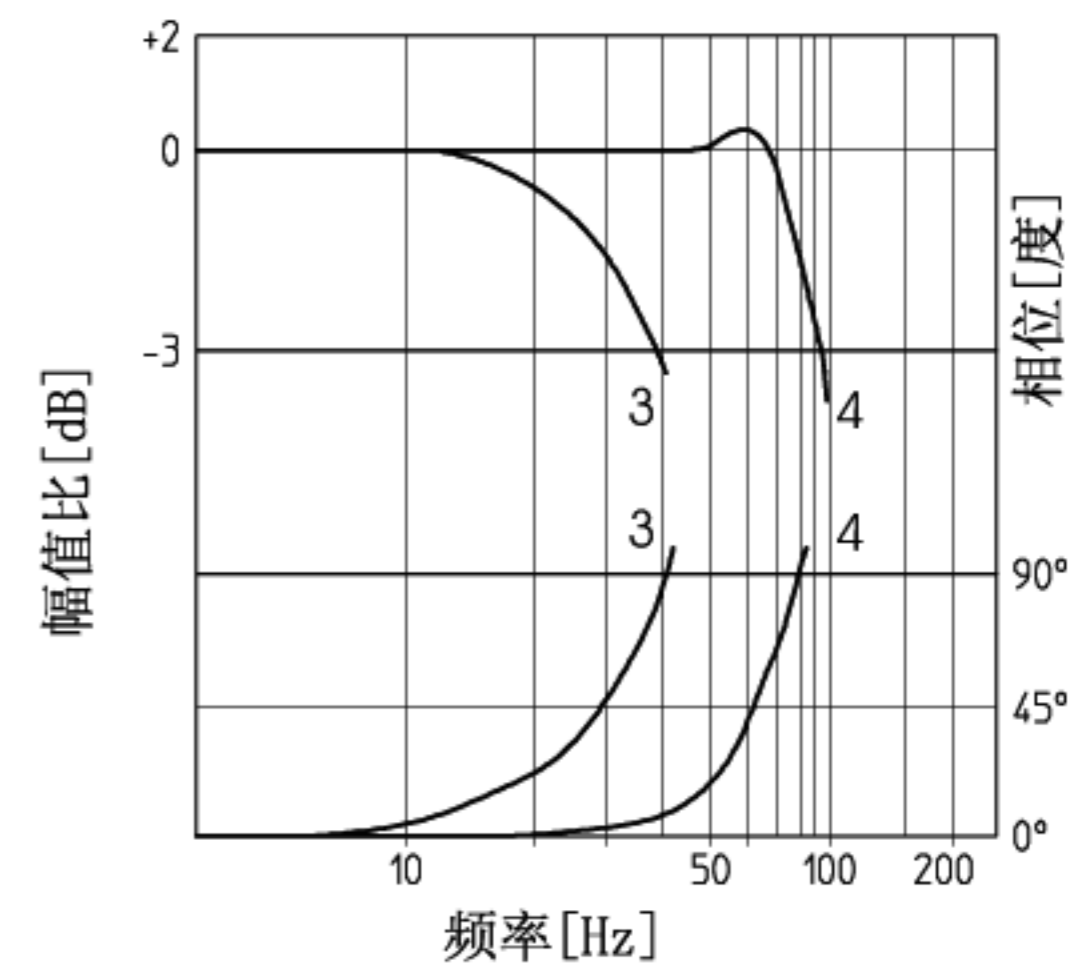
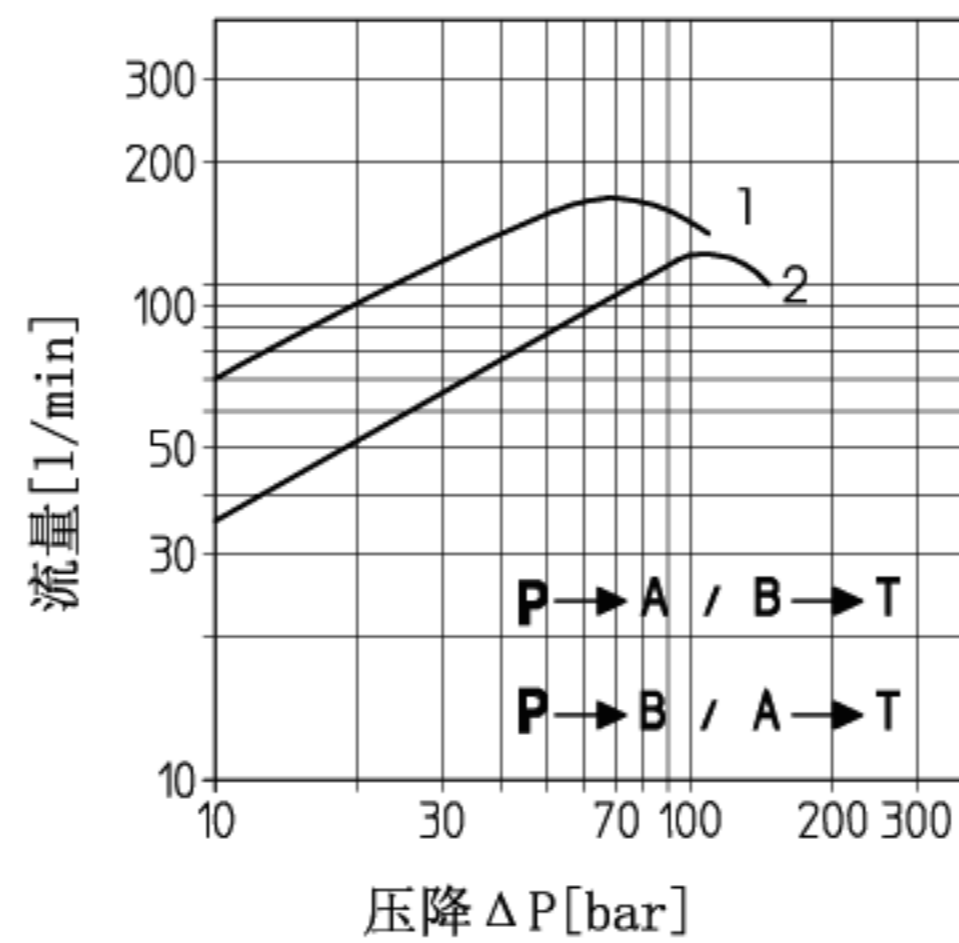
- 1) 带数字放大器的阀, 阀的调整特性可通过设定内部软件参数调整, 见样本G500。
- 2) 液机能与输入信号 (对双电磁铁阀):
 输入信号 0→+10V P→A/B→T
 12-20mA (也对选项/B)
 输入信号 0→-10V P→B/A→T
 4-12mA (也对选项/B)



7.2 流量/压差曲线

在100%阀芯行程条件下

- 1=阀芯 S3, L3, D3
- 2=阀芯 S5, L5, D5

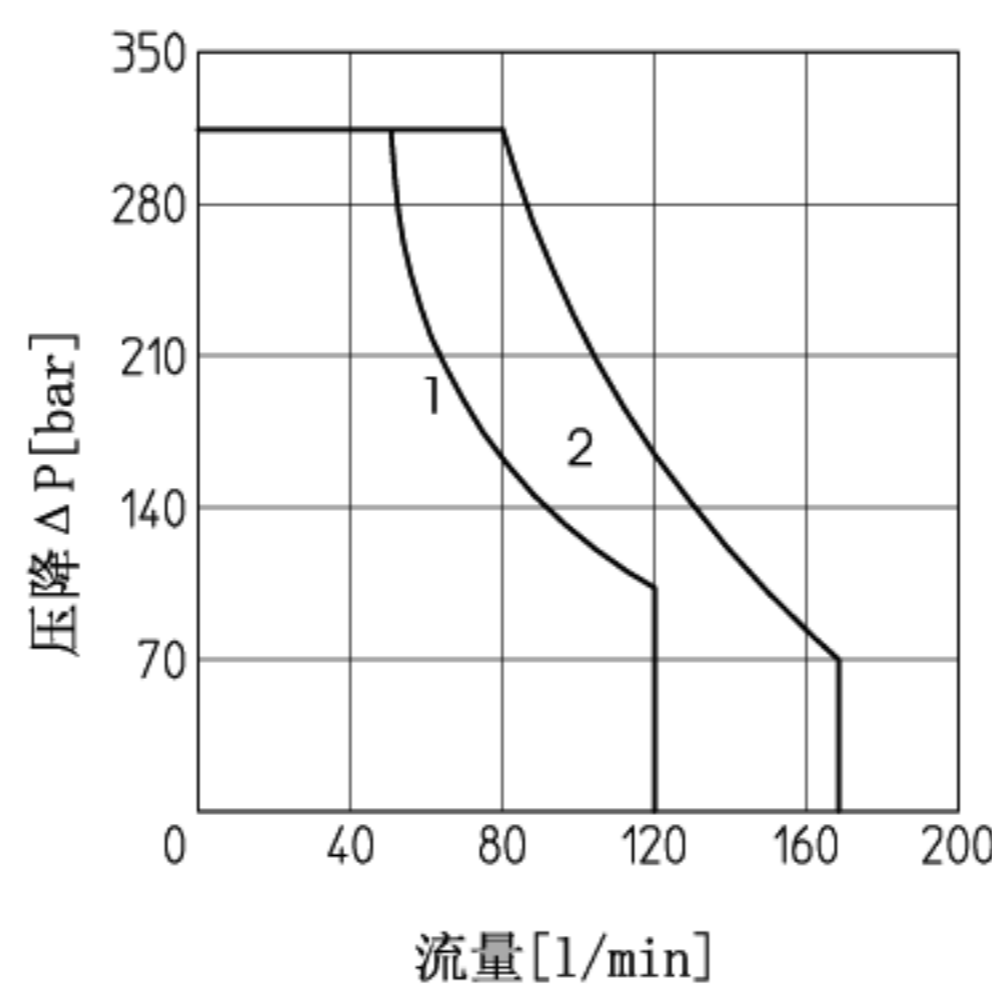


7.3 博德图

- 3=10% ←→90% 阀芯行程
- 4=50% ±5% 阀芯行程

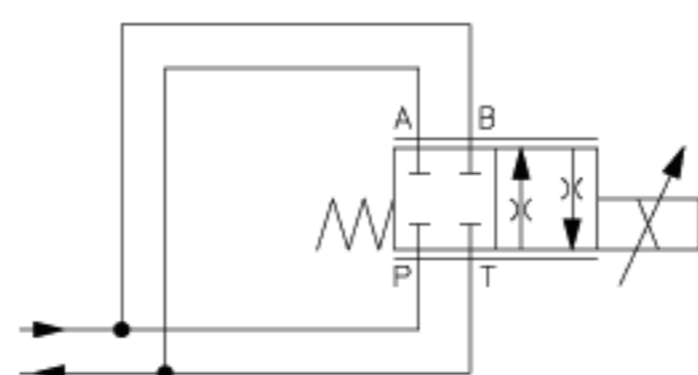
7.4 工作极限曲线

- 1=阀芯 L3, S3, D3
- 2=阀芯 L5, S5, D5



7.5 作为节流阀使用特性

单电磁铁阀(DKZOR*-151)可被用作简易节流阀
 应用: Pmax=250bar (建议带选项/Y)



		阀芯型号			
		L3	S3	L5	S5
最大流量	[l/min]	150		250	

7.6 动态响应

响应时间, 如 [2] 节所述为平均值。
 带数字电子放大器的阀, 其动态性能可以通过设置内部软件参数进行优化。

8 DHZO安装尺寸[mm]

安装面

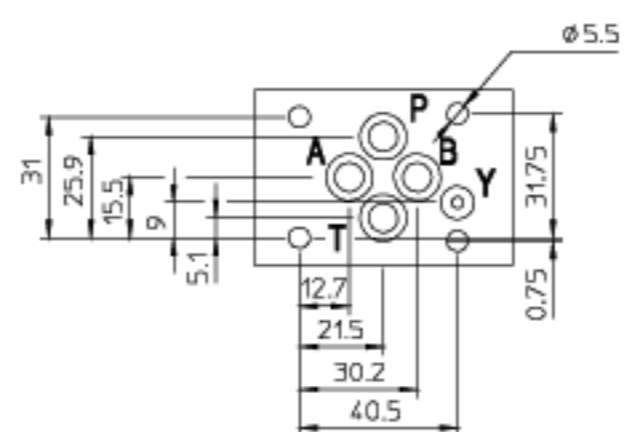
ISO 4401 AB-03-4标准, 06通径

紧固螺栓: 4个M5×50内六角螺栓

密封: 4×OR108, 1×OR2025

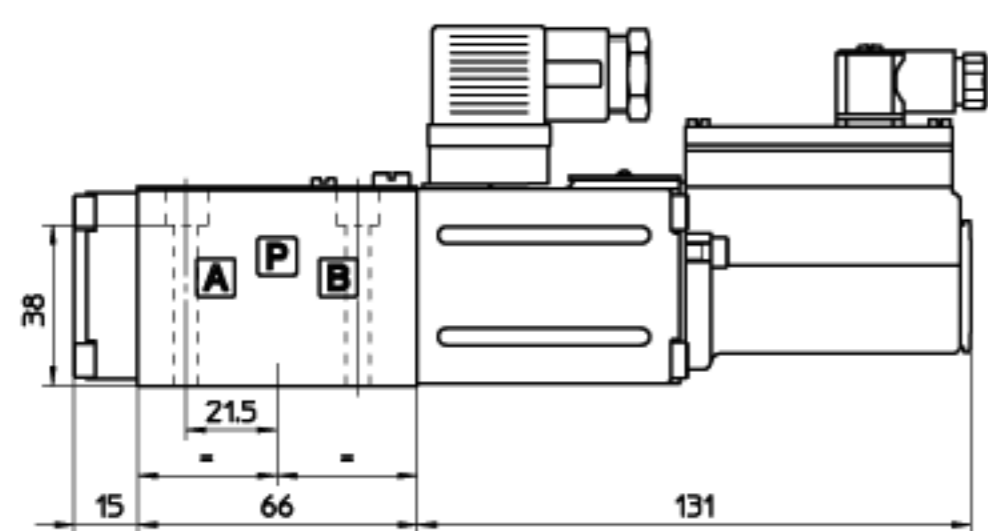
A, B, P, T口直径: =7.5mm (最大)

Y口直径: =3.2mm (仅对选项/Y)

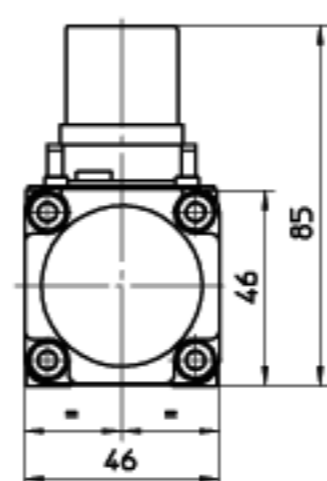


P=高压口
A, B=工作口
T=回油口
Y=泄油口 (见注释)
V=排气口

DHZO-T-05

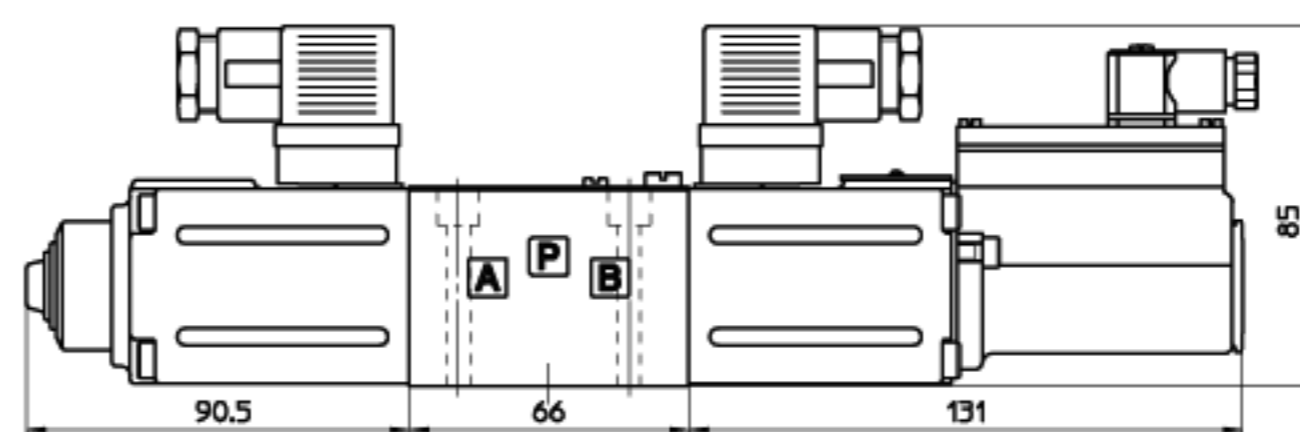


注释: 对选项/B, 电磁铁和位置传感器在A口侧



质量: 1.9kg

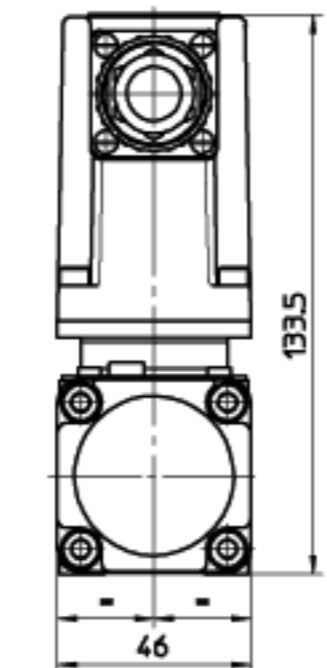
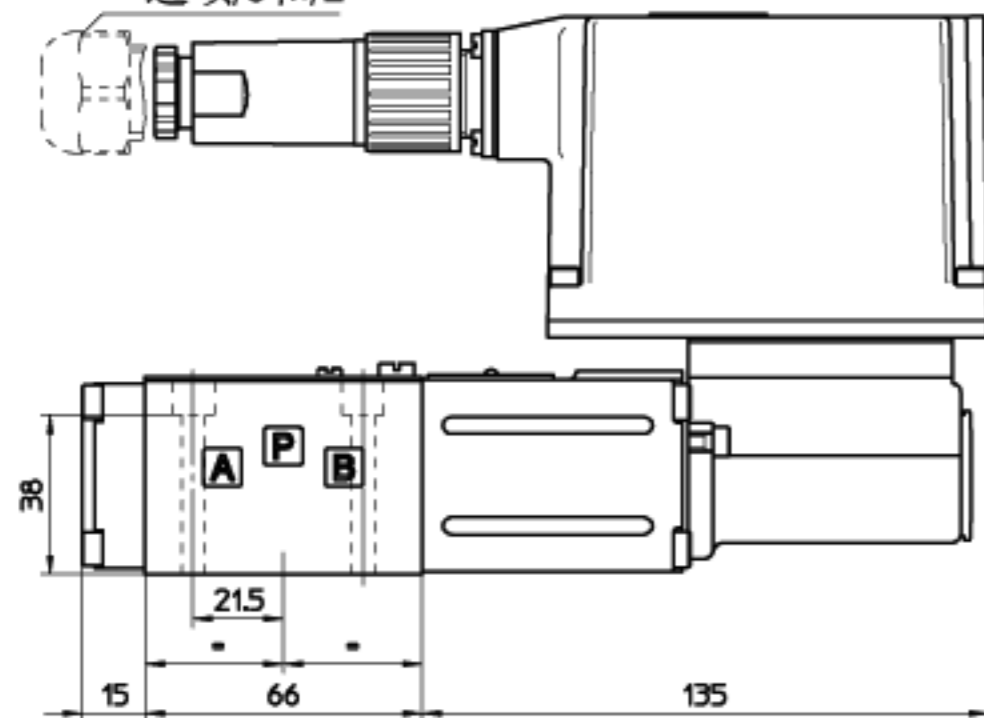
DHZO-T-07



质量: 2.6kg

DHZO-TE-05

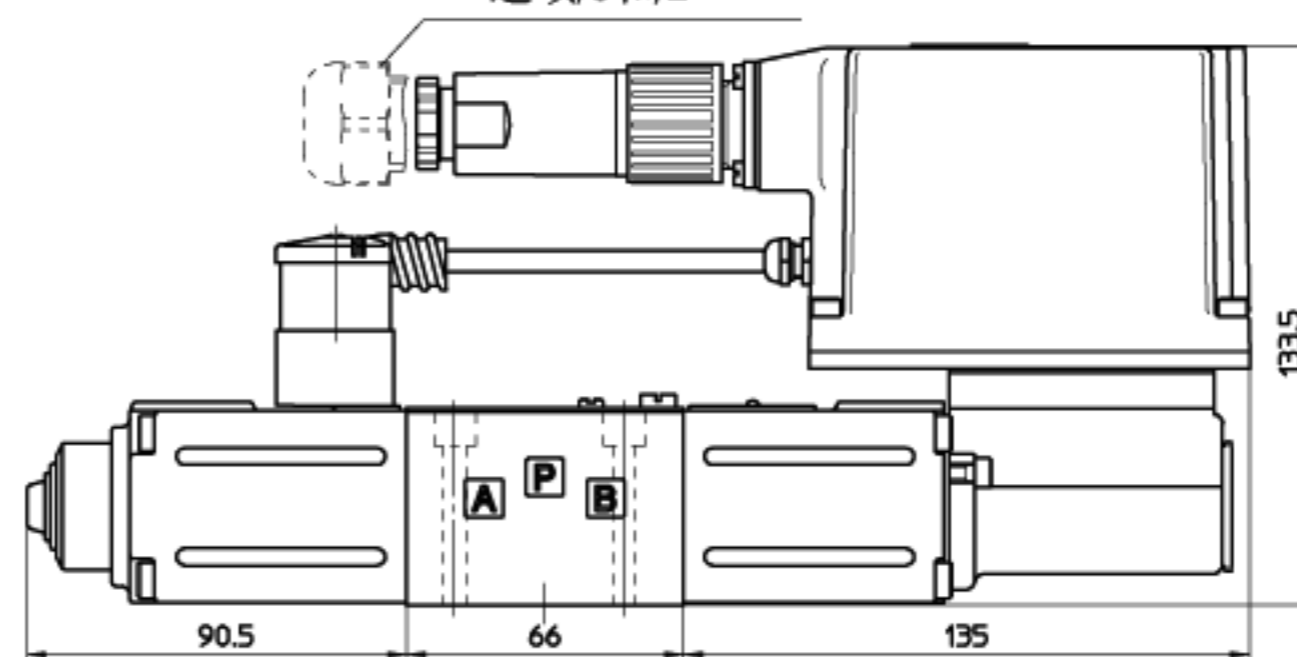
选项/S和/Z



质量: 2.3kg

DHZO-TE-07

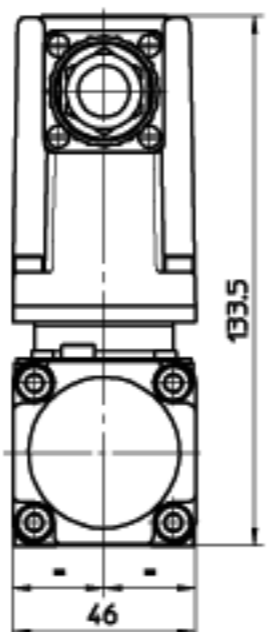
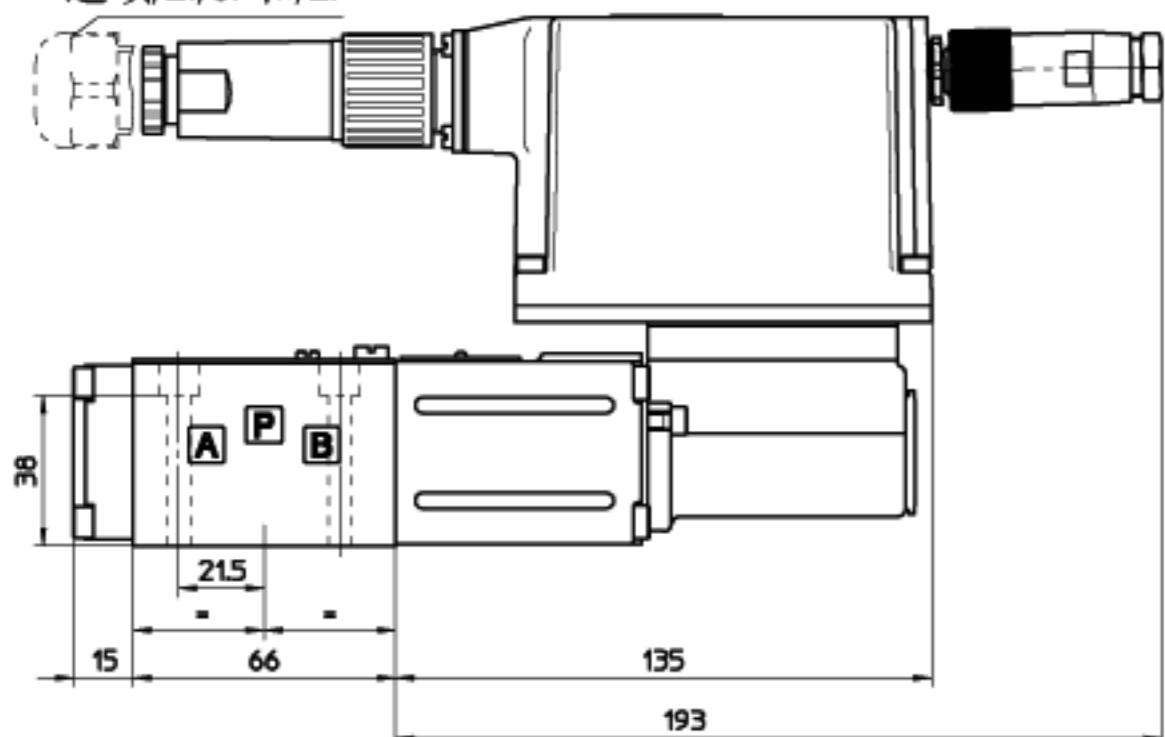
选项/S和/Z



质量: 3.1kg

DHZO-TE-S*-05

选项/Z/SP和/ZP

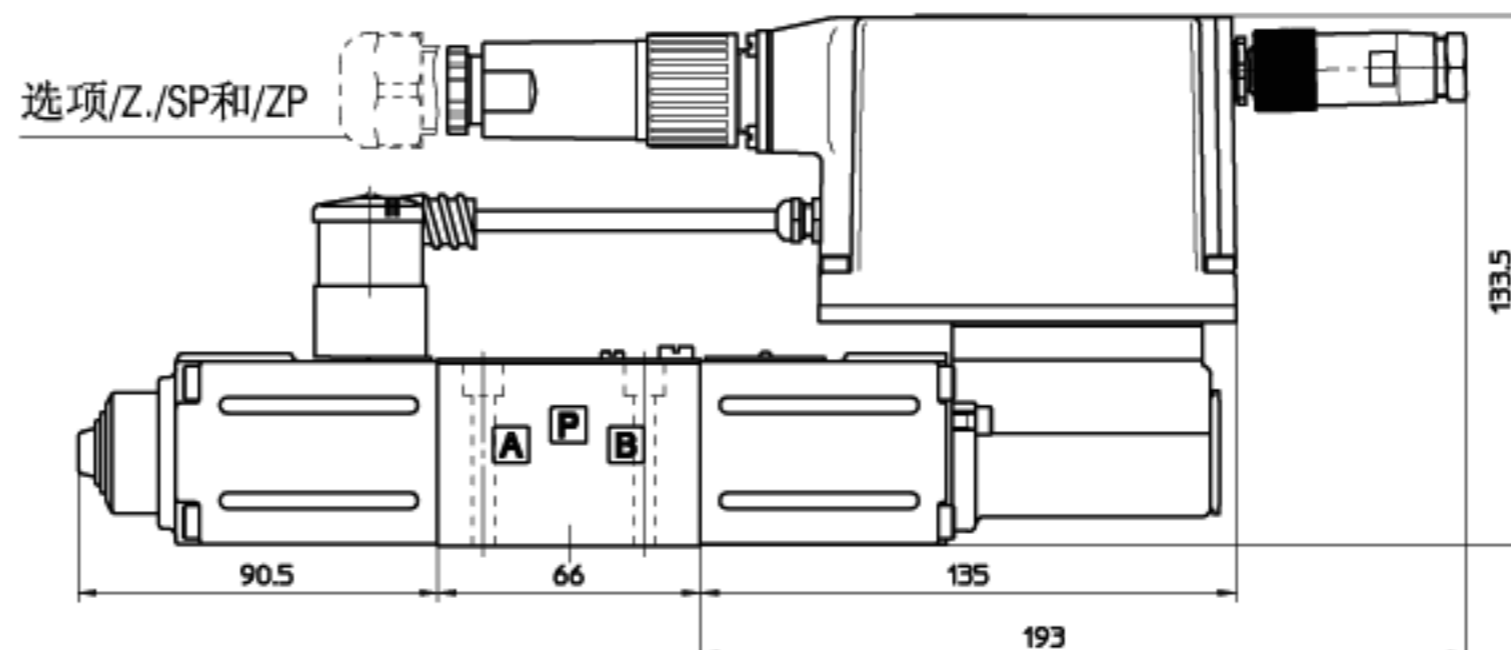


质量: 2.3kg

注释: 对选项/B, 电磁铁位置传感器和集成式放大器在A口侧

DHZO-TE-S*-07

选项/Z/SP和/ZP



质量: 3.1kg

注释: 对选项/B, 位置传感器及集成式放大器在A口侧

9 DHZO-T*的电子放大器

阀型号	-T	-TE	-TES
放大器型号	E-ME-T	E-RI-TE	E-RI-TES
样本页码	G140	G200	G210

关于放大器特性及有关选项的详细说明参见表中所列样本有关页码。

13 DHZO的安装板 (如阀带选项/Y则底板型号也应选/Y)

尺寸	型号	油口分布	各油口GAS A, B, P, T (X, Y)	沉头孔[mm] A, B, P, T (X, Y)	质量[kg]
6	BA-202	A, B, P, T口均在底部	3/8"	-	1.2
	BA-204	P, T口在底部, A, B口在侧面	3/8"	25.5	1.8
	BA-302(/Y)	A, B, P, T (X, Y) 口均在底部	1/2" (1/8")	30 (16.5)	1.8



11 DKZOR安装尺寸[mm]

安装面

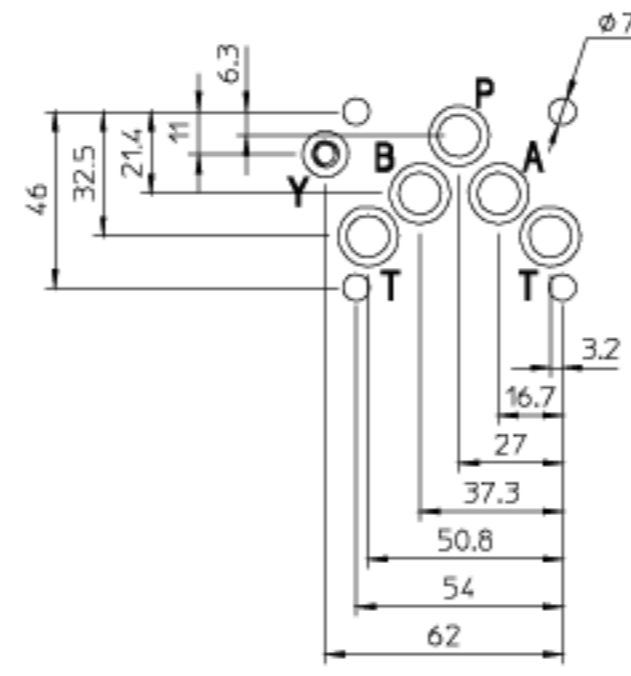
ISO 4401 AC-05-4标准, 10通径

紧固螺栓: 4个M6×40内六角螺栓

密封: 5×OR2025, 1×OR108

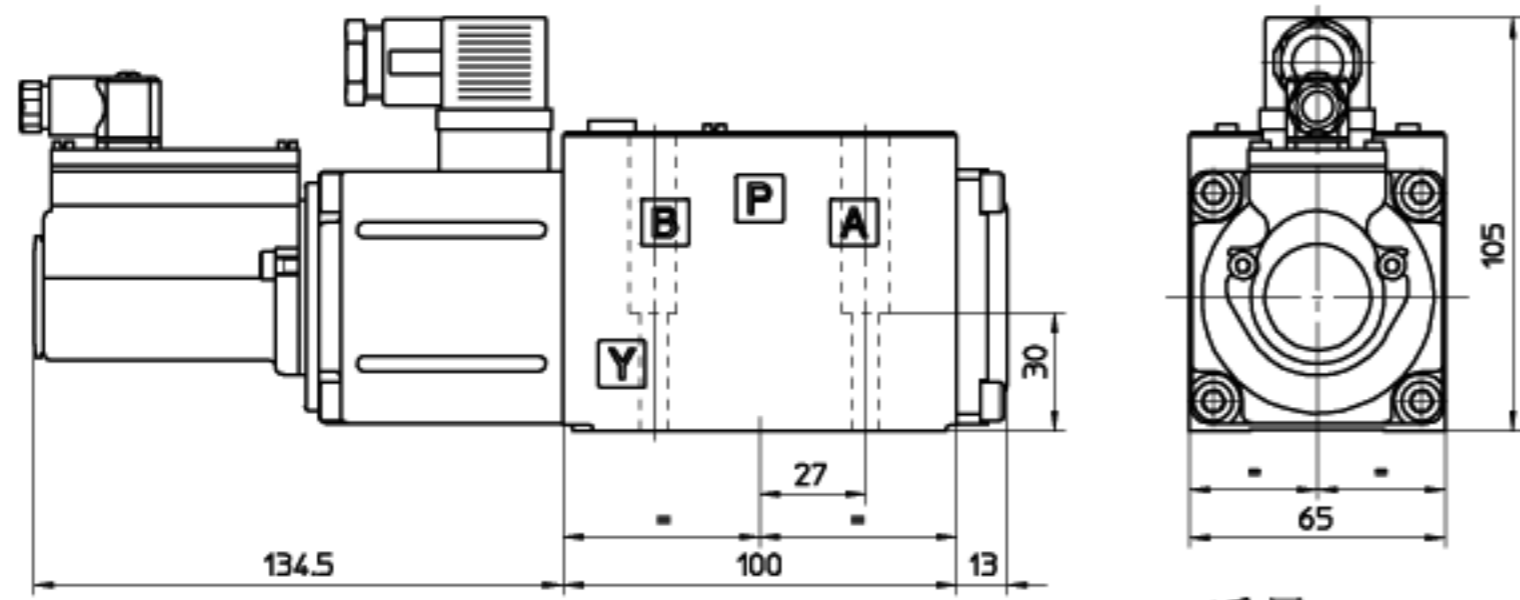
A, B, P, T口直径: =11.2mm (最大)

Y口直径: =5mm (仅对选项/Y)



P=高压口
A, B=工作口
T=回油口
Y=泄油口 (见注释)
V=排气口

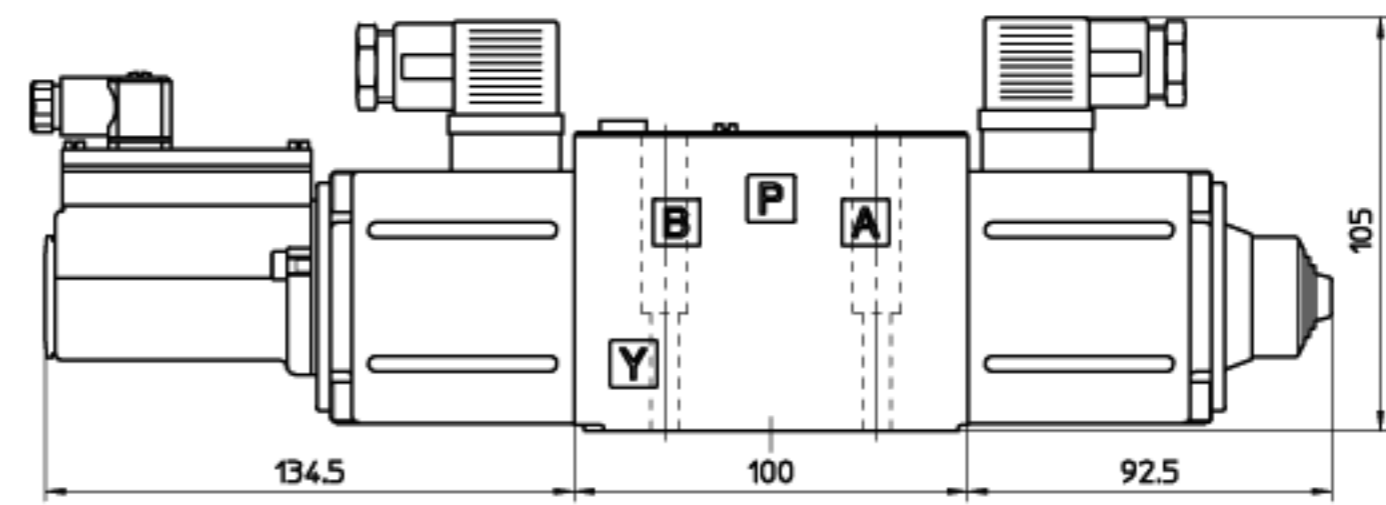
DKZOR-T-15



质量: 3.8kg

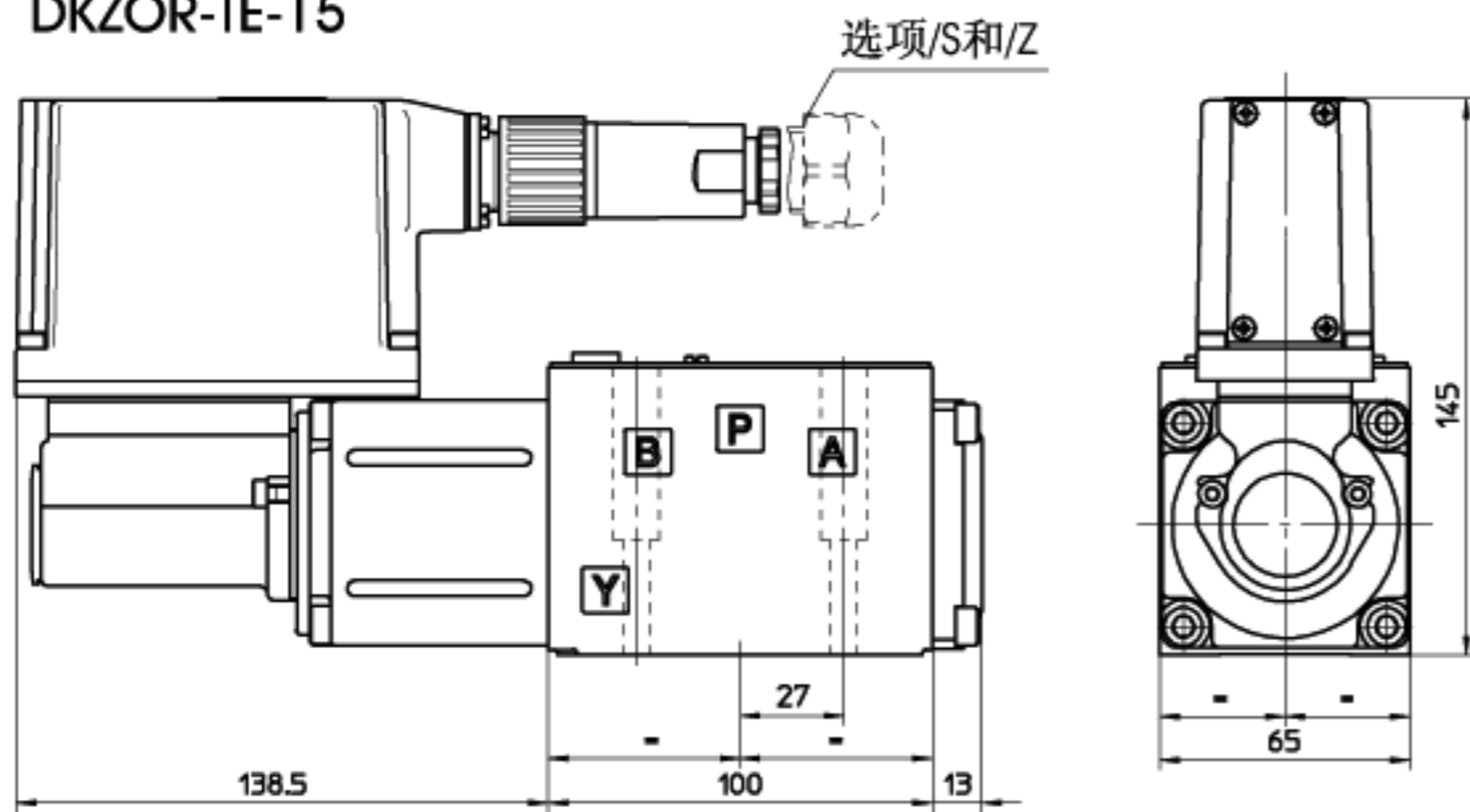
注释: 对选项/B, 电磁铁和位置传感器在A口侧

DKZOR-T-17



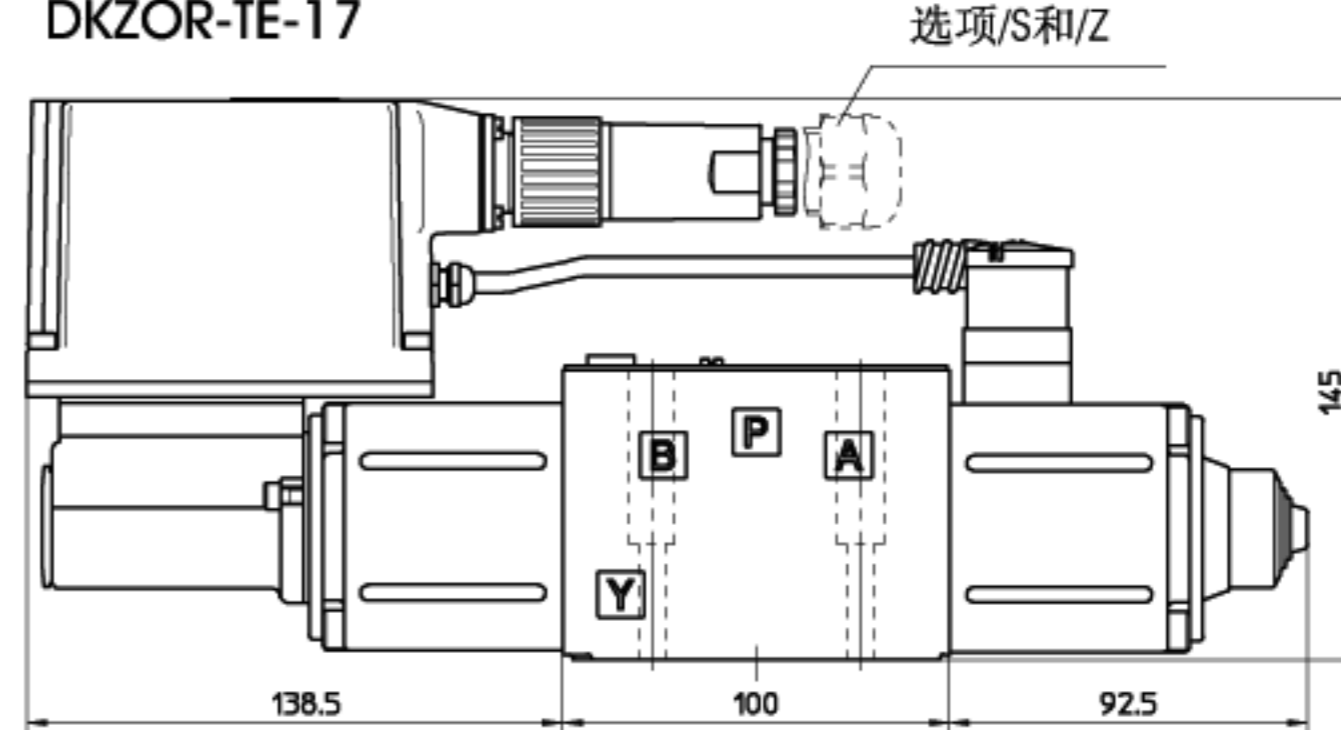
质量: 4.5kg

DKZOR-TE-15



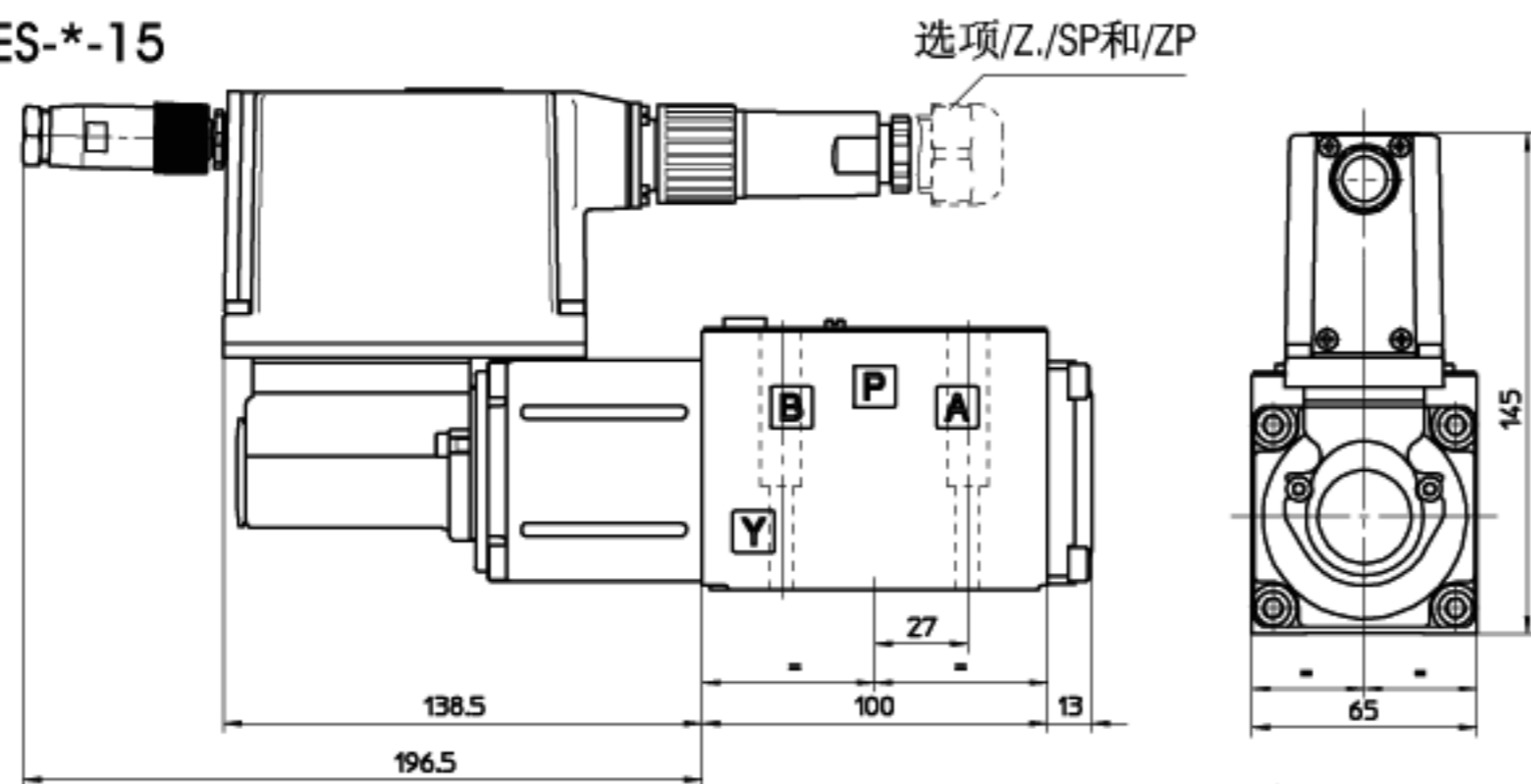
质量: 4.3kg

DKZOR-TE-17



质量: 5.0kg

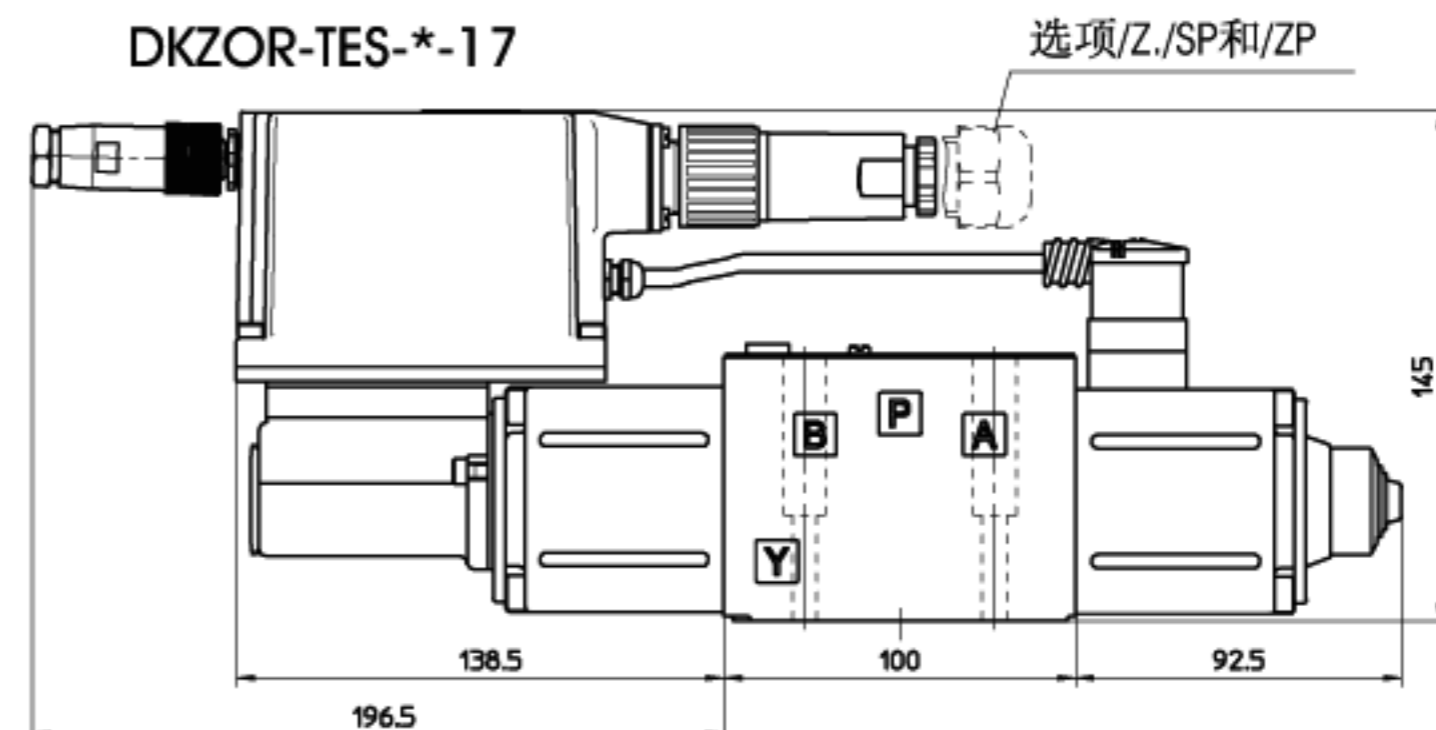
DKZOR-TE-S*-15



质量: 4kg

注释: 对选项/B, 电磁铁, 位置传感器和集成式电子放大器在A口侧

DKZOR-TE-S*-17



质量: 4.7kg

注释: 对选项/B, 位置传感器和集成式电子放大器在A口侧

12 DKZOR-T*的电子放大器

阀型号	-T	-TE	-TES
放大器型号	E-ME-T	E-RI-TE	E-RI-TES
见样本	G140	G200	G210

关于放大器特性及有关选项的详细说明参见表中所列样本有关页码。

13 DKZOR的安装板 (如阀带选项/Y则底板型号也应选/Y)

尺寸	型号	油口分布	各油口GAS A, B, P, T(X, Y)	沉头孔[mm] A, B, P, T(X, Y)	质量[kg]
10	BA-308(/Y)	A, B, P, T(X, Y)口均在底部	1/2" (1/4")	30 (21.5)	2.5
	BA-428(/Y)	A, B, P, T(X, Y)口均在底部	3/4" (1/4")	36.5 (21.5)	5.5
	BA-434(/Y)	P, T(X, Y)口在底部; A, B口在侧面	3/4" (1/4")	36.5 (21.5)	8.5