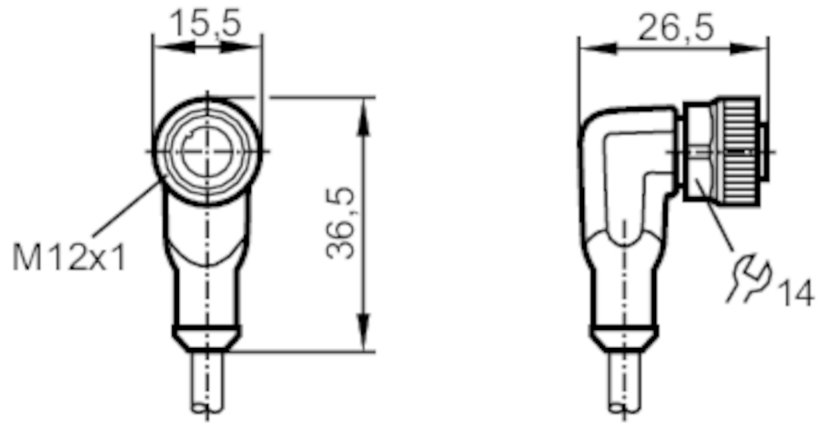


EVC005



带插座连接电缆

ADOAH040MSS0005H04



应用		
无硅树脂	有	
电气数据		
工作电压 [V]	< 250 AC / < 300 DC	
防护等级	II	
当前负载总数最大值 [A]	4	
工作条件		
环境温度 [°C]	-25...90	
注意环境温度	cULus: ...75	
环境温度变化 [°C]	-25...90	
注意环境温度(移动的)	cULus: ...75	
外壳防护等级	IP 65; IP 67; IP 68; IP 69K	
机械技术数据		
重量 [g]	176.6	
尺寸 [mm]	26.5 x 15.5 x 36.5	
原材料	外壳: TPU 桔黄色; 密封圈: FKM	
滚花螺母的材料	黄铜, 镀镍的	
牵引链适用性	有	
牵引链适用性	用于灵活应用的弯曲直径	min. 10 x 电缆直径
	传播速度	用于水平传播长度5m的最大值 3.3 m/s和最大值加速度5 m/s ²
	弯曲周期	> 5 Mio.
	扭转应力	± 180 °/m

EVC005



带插座连接电缆

ADOAH040MSS0005H04

注释

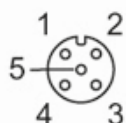
包装单位 | 1 件数

电气连接

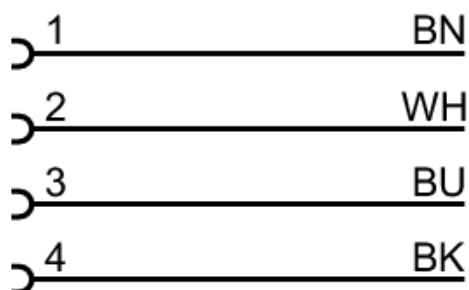
电缆: 5 m, PUR, 无卤素, 黑色, \varnothing 4.9 mm; 4 x 0.34 mm² (42 x \varnothing 0.1 mm)

电气连接 - 插座

接插件: 1 x M12, 角型; 锁定: 黄铜, 镀镍的; 触头: 镀金的; 拧紧扭矩: 0.6...1.5 Nm



接口



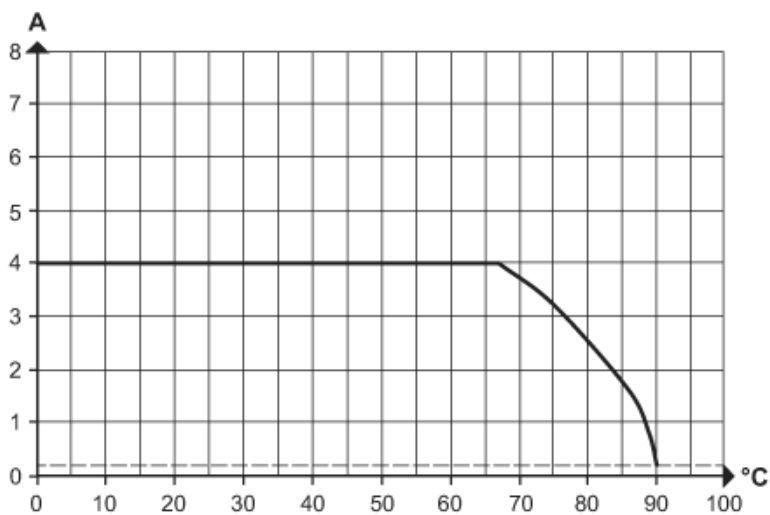
芯线颜色:

BK = 黑色
BN = 棕色
BU = 蓝色
WH = 白色



图表

降低额定值特征



Derating $I_{max} * 0.8$ DIN EN 60512-5-2

X 环境温度 [°C]

Y 电流 [A]