

增量型编码器

| | | |
|----------|---|---------------------|
| 标准 光学 | Sendix Base KIS50 / KIH50 (轴型/轴套型) | 推挽式 / RS422 / 集电极开路 |
|----------|---|---------------------|



编码器 Sendix Base KIS50 / KIH50 的防护等级可达 IP65，可在 -20°C 至 +70°C 的温度范围下使用。这个产品系列是标准应用方案和简单机器中使用的理想之选。

Sendix Base KIS50 / KIH50 系列也具有我们可靠的安全锁 (Safety-Lock™) 系统，具有更高的防安装误差特性，提高了编码器的整体性能。



| | | | | | | | | | |
|---------------------|-----|---------------------|-------|-----------|-------------|---------|----------|-----------|-------|
| 安全锁 Safety-Lock™ | 高转速 | 温度范围 -20...+70°C | 高防护等级 | 高轴承 负载 | 抗冲击/振动 性 | 抗 磁场 | 短路 保护 | 反极性 保护 | 光学传感器 |
|---------------------|-----|---------------------|-------|-----------|-------------|---------|----------|-----------|-------|

坚固性

- 压铸外壳，防护等级达到 IP65。
- 适用温度范围广，-20°C ... +70°C。
- 由于具有安全锁 (Safety-Lock™) 式设计的坚固轴承结构，避免了机器停机。

灵活

- 适合每种具体情况的不同连接方式：
电缆连接，M12 和 M23 连接器。
- 不同的安装方式。
- 最高达每转 5000 次脉冲。

| | | |
|---|--|--|
| 订货代码 轴型 | 8.KIS50 . XXXX . XXXX 系列 | a b c d e |
| <p>a 法兰 8 = 夹紧法兰, IP65, \varnothing 58 mm [2.28"] B = 同步法兰, IP65, \varnothing 58 mm [2.28"]</p> <p>b 轴 ($\varnothing \times L$), 带安装平面 1 = \varnothing 6 x 10 mm [0.24 x 0.39"] 6 = \varnothing 8 x 15 mm [0.32 x 0.59"] 3 = \varnothing 10 x 20 mm [0.39 x 0.79"] 5 = \varnothing 12 x 20 mm [0.47 x 0.79"]</p> | <p>c 输出电路 / 供电电压 4 = RS422 (带反相信号) / 5 V DC 1 = RS422 (带反相信号) / 5 ... 30 V 直流 2 = 推挽 (7272 兼容带反相信号) / 5 ... 30 V 直流 5 = 推挽 (带反相信号) / 10 ... 30 V 直流 3 = 集电极开路 (带反相信号) / 5 ... 30 V 直流</p> | <p>d 连接方式 1 = 轴向电缆, 1 m [3.28'] PVC 2 = 径向电缆, 1 m [3.28'] PVC 3 = 轴向 M12 插头, 8 针 4 = 径向 M12 插头, 8 针 7 = 轴向 M23 插头, 12 针 8 = 径向 M23 插头, 12 针</p> <p>e 脉冲速率 100, 200, 250, 256, 360, 500, 512, 600, 1000, 1024, 2000, 2048, 2500, 3600, 4096, 5000 (例如 100 次脉冲 => 0100)</p> |

| | | |
|--|--|---|
| 订货代码 轴套型 | 8.KIH50 . XXXX . XXXX 系列 | a b c d e |
| <p>a 法兰 2 = 带有弹簧元件, 长型, IP65 4 = 带扭矩停止装置, 长型, IP65 D = 带固定连接器, IP65, \varnothing 63 mm [2.48"]</p> <p>b 通过空心轴 9 = \varnothing 8 mm [0.32"] 3 = \varnothing 10 mm [0.39"] 5 = \varnothing 12 mm [0.47"] A = \varnothing 14 mm [0.55"] 8 = \varnothing 15 mm [0.59"]</p> | <p>c 输出电路 / 供电电压 4 = RS422 (带反相信号) / 5 V DC 1 = RS422 (带反相信号) / 5 ... 30 V 直流 2 = 推挽 (7272 兼容带反相信号) / 5 ... 30 V 直流 5 = 推挽 (带反相信号) / 10 ... 30 V 直流 3 = 集电极开路 (带反相信号) / 5 ... 30 V 直流</p> | <p>d 连接方式 1 = 径向电缆, 1 m [3.28'] PVC 2 = 径向 M12 插头, 8 针 4 = 径向 M23 插头, 12 针 E = 切向电缆, 1 m [3.28'] PVC</p> <p>e 脉冲速率 100, 200, 250, 256, 360, 500, 512, 600, 1000, 1024, 2000, 2048, 2500, 3600, 4096, 5000 (例如 100 次脉冲 => 0100)</p> |

增量型编码器

| | | |
|------------------|---|----------------------------|
| 标准 光学 | Sendix Base KIS50 / KIH50 (轴型/轴套型) | 推挽式 / RS422 / 集电极开路 |
|------------------|---|----------------------------|

| 轴型编码器安装附件 | | 订单号 |
|-----------|--|-------------------------|
| 连接器 | 波纹管联轴器 \varnothing 19 mm [0.75"], 适用于轴 6 mm [0.24"] | 8.0000.1102.0606 |
| | 波纹管联轴器 \varnothing 19 mm [0.75"], 适用于轴 10 mm [0.39"] | 8.0000.1102.1010 |

| 轴型编码器安装附件 | | 尺寸单位 mm [inch] | 订单号 |
|------------------------------------|-------|----------------|-------------------------|
| 圆柱形销钉, 长 用于带弹簧元件的法兰 (法兰类型 2) | 带安装螺纹 | | 8.0010.4700.0000 |

| 连接技术 | | 订单号 |
|---------------|--|-----------------------------|
| 预先组装好的电线组件 | M12 内插头, 带联结螺母, 8 针 2 m [6.56'] PVC 电缆 | 05.00.6041.8211.002M |
| | M23 内插头, 带联结螺母, 12 针 2 m [6.56'] PVC 电缆 | 8.0000.6901.0002 |
| 连接器, 自组装(直插头) | M12 内插头, 带联结螺母, 8 针 | 05.CMB 8181-0 |
| | M23 内插头, 带联结螺母, 12 针 | 8.0000.5012.0000 |

有关更多附件信息, 可在附件章节或我们的网站附件一栏 www.kuebler.com/accessories 中找到。
有关更多接插件信息, 可在接线连接技术章节或我们的网站接线连接技术一栏: www.kuebler.com/connection_technology 中找到。

技术数据

| 机械性能 | | 重量 | |
|------------------------|---|---------------------------|---------------------------------------|
| 最大转速 | 6000 min ⁻¹ 3000 min ⁻¹ (连续) | 重量 | 约 0.4 kg [14.11 oz] |
| 质量惯性矩 | 轴型 约 1.8 x 10 ⁻⁶ kgm ² | 防护等级据 EN 60529 | IP65 |
| | 空心轴型 约 6 x 10 ⁻⁶ kgm ² | 工作温度范围 | -20°C ... +70°C [-4°F ... +158°F] |
| 启动扭矩 - 在 20°C [68°F] 下 | < 0.01 Nm | 材料 | 轴 不锈钢 |
| 轴负载 | 径向 80 N | 抗冲击能力 遵循 EN 60068-2-27 标准 | 1000 m/s ² , 6 ms |
| | 横向 40 N | 抗振动能力 遵循 EN 60068-2-6 标准 | 100 m/s ² , 10 ... 2000 Hz |

| 电气性能 | | | | | |
|----------------------|--------------------------------------|----------------------|-----------------------|--------------------------|--------------------------|
| 输出电路 | RS422 (TTL 兼容) | RS422 (TTL 兼容) | 推挽 | 推挽 (7272 兼容) | 集电极开路 (7273) |
| 订单代码 | 1 | 4 | 5 | 2 | 3 |
| 电源 | 5 ... 30 V 直流 | 5 V 直流 (±5%) | 10 ... 30 V 直流 | 5 ... 30 V 直流 | 5 ... 30 V 直流 |
| 功耗 (无负载) | 典型 40 mA 最大 90 mA | 典型 40 mA 最大 90 mA | 典型 50 mA 最大 100 mA | 典型 50 mA 最大 100 mA | 100 mA |
| 允许负载/通道 | 最大 +/- 20 mA | 最大 +/- 20 mA | 最大 +/- 20 mA | 最大 +/- 20 mA | +/- 20 mA 减弱 30 V 直流时 |
| 脉冲频率 | 最大 300 kHz | 最大 300 kHz | 最大 300 kHz | 最大 300 kHz ¹⁾ | 最大 300 kHz |
| 信号电平 | 高电平 | 最小 2.5 V | 最小 +V - 1.0 V | 最小 +V - 2.0 V | |
| | 低电平 | 最大 0.5 V | 最大 0.5 V | 最大 0.5 V | |
| 上升沿时间 t _r | 最大 200 ns | 最大 200 ns | 最大 1 μs | 最大 1 μs | |
| 下降沿时间 t _f | 最大 200 ns | 最大 200 ns | 最大 1 μs | 最大 1 μs | |
| 短路保护输出 ²⁾ | 有 ³⁾ | 有 ³⁾ | 有 | 有 | 有 |
| 电源反极性保护 | 有 | 无 | 有 | 无 | 无 |
| 符合 CE 标准 | 电磁兼容指令 2014/30/EU 环保指令 2011/65/EU | | | | |

1) 建议最大电缆长度 30 m [98.43']。
2) 如果采用的电源正确。

3) 只允许一条通道短路输出:
在 +V=5 V 直流时, 可以短路到通道, 0 V 或 +V。
在 +V=5 ... 30 V 直流时, 可以短路到通道或 0 V。

增量型编码器

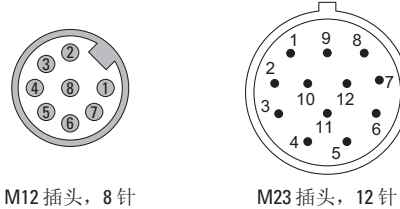
| | | |
|-------------|---|----------------------------|
| 标准光学 | Sendix Base KIS50 / KIH50 (轴型/轴套型) | 推挽式 / RS422 / 集电极开路 |
|-------------|---|----------------------------|

端子配置

| 输出电路 | 连接方式 | 电缆 (在初次启动之前应分别隔离不使用的电线) |
|---------------------|-------------|---|
| 1, 2, 3, 4, 5 | KIS50: 1, 2 | 信号: 0 V +V 0 V _{sens} +V _{sens} A \bar{A} B \bar{B} 0 $\bar{0}$ \perp |
| | KIH50: 1, E | 芯线颜色: 白 棕 灰粉 红蓝 绿 黄 灰 粉 蓝 红 屏蔽 |
| M12 插头, 8 针 | | |
| 1, 2, 3, 4, 5 | KIS50: 3, 4 | 信号: 0 V +V 0 V _{sens} +V _{sens} A \bar{A} B \bar{B} 0 $\bar{0}$ \perp |
| | KIH50: 2 | 针号: 1 2 3 4 5 6 7 8 PH ¹⁾ |
| M23 插头, 12 针 | | |
| 1, 2, 3, 4, 5 | KIS50: 7, 8 | 信号: 0 V +V 0 V _{sens} +V _{sens} A \bar{A} B \bar{B} 0 $\bar{0}$ \perp |
| | KIH50: 4 | 针号: 10 12 11 2 5 6 8 1 3 4 PH ¹⁾ |

- +V: 编码器电源 +V 直流
- 0 V: 编码器电源接地 GND (0 V)
- 0 V_{sens} / +V_{sens}: 使用编码器的传感器输出, 电压可测量, 并且如有必要可相应增加。
- A, \bar{A} : 增量型输出通道 A
- B, \bar{B} : 增量型输出通道 B
- 0, $\bar{0}$: 参考信号
- PH \perp : 插头连接器外壳 (屏蔽)

匹配侧的顶视图, 公头插座



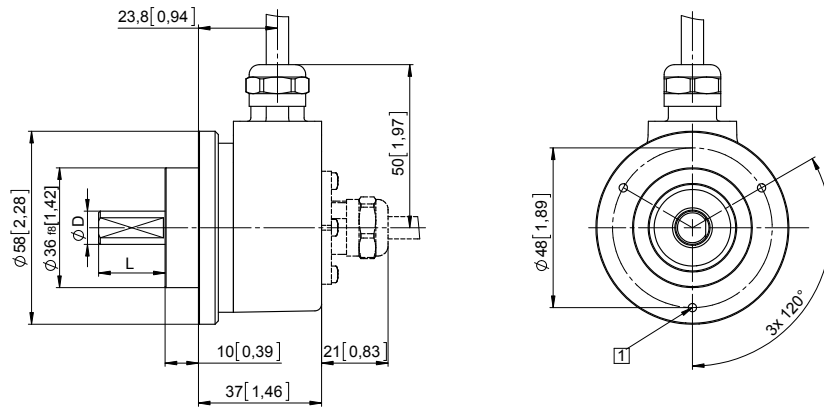
轴型尺寸

尺寸单位 mm [inch]

夹紧法兰, $\varnothing 58$ [2.28]
法兰类型 8

□ 3 x M3, 6 [0.24] 深

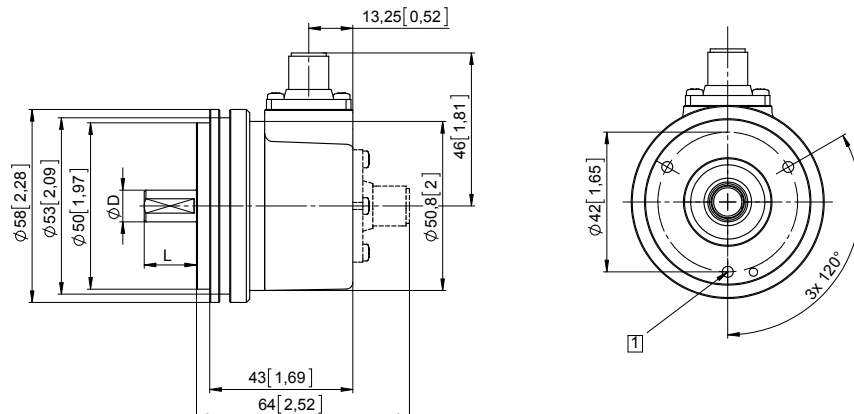
| D | Fit | L |
|-----------|-----|-----------|
| 6 [0.24] | h7 | 10 [0.39] |
| 8 [0.32] | h7 | 15 [0.59] |
| 10 [0.39] | f7 | 20 [0.79] |
| 12 [0.47] | h7 | 20 [0.79] |



同步法兰, $\varnothing 58$ [2.28]
法兰类型 B

□ 3 x M4, 6 [0.24] 深

| D | Fit | L |
|-----------|-----|-----------|
| 6 [0.24] | h7 | 10 [0.39] |
| 8 [0.32] | h7 | 15 [0.59] |
| 10 [0.39] | f7 | 20 [0.79] |
| 12 [0.47] | h7 | 20 [0.79] |



1) PH = 屏蔽层位于连接器外壳上。

增量型编码器

标准光学

Sendix Base KIS50 / KIH50(轴型/轴套型)

推挽式 / RS422 / 集电极开路

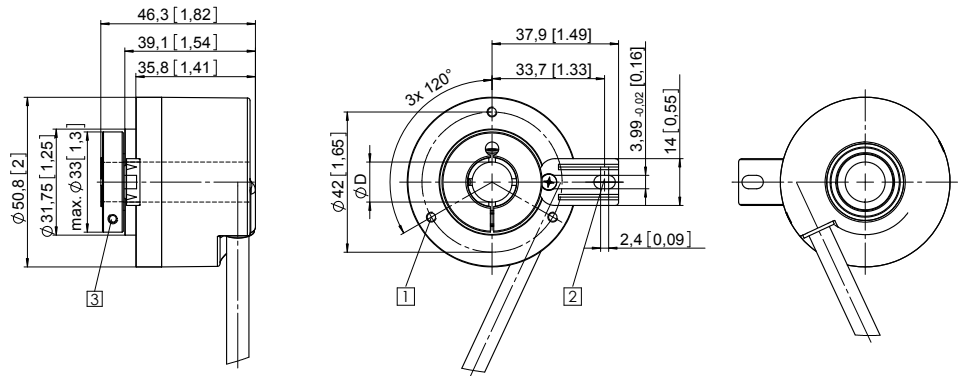
轴套型尺寸

尺寸单位 mm [inch]

带弹簧元件的法兰，长型
法兰类型 2

- 1 3 x M3, 6 [0.24] 深
- 2 槽型弹簧元件，
建议：
圆柱形销钉 DIN 7, $\varnothing 4$ [0.16]
- 3 夹紧环建议扭矩 0.6 Nm

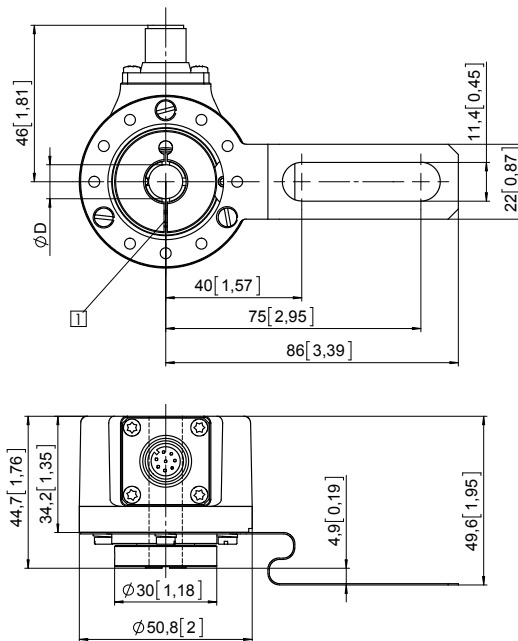
| D | Fit |
|-----------|-----|
| 8 [0.32] | H7 |
| 10 [0.39] | H7 |
| 12 [0.47] | H7 |
| 14 [0.55] | H7 |
| 15 [0.59] | H7 |



带扭矩停止装置的法兰，长型
法兰类型 4

- 1 夹紧环建议扭矩 0.6 Nm

| D | Fit |
|-----------|-----|
| 8 [0.32] | H7 |
| 10 [0.39] | H7 |
| 12 [0.47] | H7 |
| 14 [0.55] | H7 |
| 15 [0.59] | H7 |



带固定连接器的法兰， $\varnothing 63$ [2.48]
法兰类型 D

- 1 夹紧环建议扭矩 0.6 Nm

| D | Fit |
|-----------|-----|
| 8 [0.32] | H7 |
| 10 [0.39] | H7 |
| 12 [0.47] | H7 |
| 14 [0.55] | H7 |
| 15 [0.59] | H7 |

