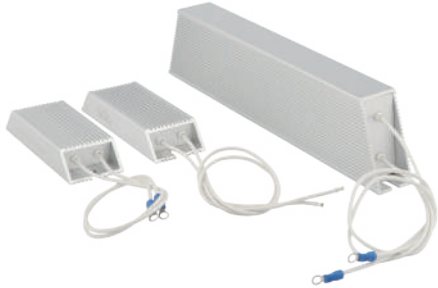


RXLG功率型铝外壳线绕电阻器

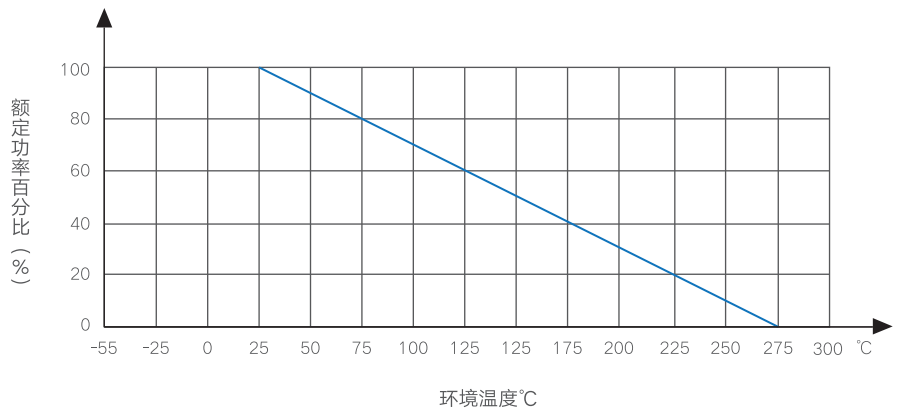


性能指标

检验项目	性能要求	试验方法
电阻温度系数	$\leq \pm 250 (\times 10^{-6}/^{\circ}\text{C})$	$-55^{\circ}\text{C}/+20^{\circ}\text{C}$ $20^{\circ}\text{C}/+125^{\circ}\text{C}$
引出端强度	无脱落	8Kg 30s 弯曲连续两次
耐电压	无击穿或飞弧	交流电压, 其峰值为绝缘电压的1.42倍, 1min
额定负荷	$\Delta R \leq \pm (1\%R + 0.1\Omega)$, 表面温升 $\leq 350^{\circ}\text{C}$	40°C , 额定电压, 1小时
耐电压	无击穿或飞弧	2500V DC, 1min
室温耐久性	$\Delta R \leq \pm (3\%R + 0.1\Omega)$	额定电压, 通电90分钟, 停30分钟, 共500小时
不燃性	不燃烧	1~6倍额定功率, 5分钟
短时过负荷	$\Delta R \leq \pm (2\%R + 0.1\Omega)$	10倍额定功率, 5s
绝缘电阻值	1000M Ω	1000V DC
振动	$\Delta R \leq \pm (3\%R + 0.1\Omega)$	10~500Hz? 98m/s ² 1.5m
电阻器强度	无破损, 无脱落	30Kg, 30s
稳态湿热	$\Delta R \leq \pm (3\%R + 0.1\Omega)$	$+40 \pm 2^{\circ}\text{C}$ 湿度95~93% 240h

铝外壳散热性能好、耐气候、耐振动、易紧密安装、易附加散热器, 适用高要求及恶劣环境中使用。

降功耗曲线

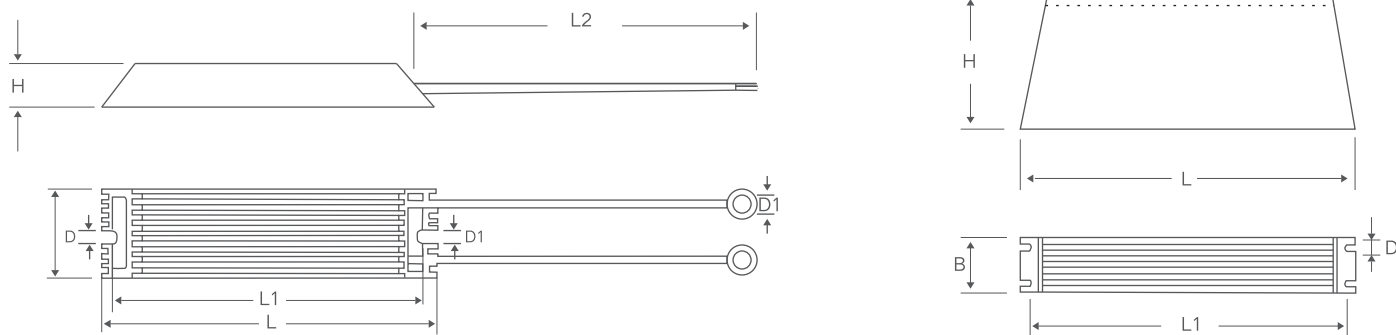


产品特点

- 铝外壳散热性能好, 耐气候、耐振动
- 易紧密安装
- 易附加散热器
- 适用高要求及恶劣环境中使用

RXLG功率型铝外壳线绕电阻器

构造图



外形尺寸及技术指标

尺寸单位: mm

额定功率(W)	L (底长)	L3 (面长)	B	H	安装距离(L1)	安装孔径(D)	接线孔径(D1)	外露线长(L2)	阻值范围(Ω)
60	100	72	40	20	85	5.5	4	300	0.5 ~ 2K
80	110	80	40	20	95	5.5	4	300	0.5 ~ 5K
100	115	87	40	20	100	5.5	4	300	1 ~ 6K
120	165	135	40	20	150	5.5	4	300	1.5 ~ 8K
150	185	155	40	20	170	5.5	4	300	2 ~ 10K
200	215	185	40	20	200	5.5	4	300	2 ~ 12K
200	165	125	60	30	150	5.5	4	300	3 ~ 15K
300	215	175	60	30	200	5.5	4	300	3 ~ 18K
400	265	225	60	30	250	5.5	4	300	3 ~ 20K
500	285	245	60	30	270	5.5	4	300	3 ~ 25K
600	300	260	60	30	285	5.5	4	300	3 ~ 30K
800	330	288	60	30	315	5.5	4	400	3 ~ 35K
1000	385	340	60	30	370	5.5	4	400	5 ~ 30K
1000	300	262	50	107	285	5.5	4	400	5 ~ 30K
2000	450	412	50	107	435	5.5	4	400	5 ~ 30K
3000	550	510	50	107	535	5.5	4	400	5 ~ 30K
5000	750	710	50	107	735	5.5	4	400	5 ~ 30K

如需更多产品信息，欢迎登陆网址www.autrou.com或垂询技术热线+86 (0769) 2232 6463