

## GDAIX - 系列高温熔体压力变送器

用于防爆环境中的压力变送器

### NTX无汞填充技术 带HART协议和ATEX认证

高温环境温度补偿



- 输出信号4-20mA(+HART)
- 测量范围 0 ~ 2000bar
- 200°C 环境下零点标定
- 精度优于 0.25% FSO(线性)
- 6点精细化测试工艺

Graeff 绿色填充GDAIX系列的高温熔体压力变送器的特点是使用寿命长、高品质的材料、精确的测量性能和食品级的传输介质。我们的变送器完全由不锈钢制成，一种特殊材质的膜片，并使用钛及其他金属合成的涂层保护膜片不受黏度和摩擦性较大物质的影响。变送器使用的其他材料通过高强度的测试并由特殊工艺制造。不像NAK或汞填充的介质，环保合金介质填充受温度漂移的影响更小更稳定。因为使用了对环境无害的材料，所以我们的变送器可以用于食品和制药。所有熔体压力变送器不同的刚性杆长度和柔性管长度都可以根据现场工作环境在选型表中对应选择。

### 技术参数

#### 壳体

主要材料	304不锈钢
插头	安费诺6针航空插头 (标准)
膜片	15-5PH不锈钢, 高度柔韧
涂层	钛化合物特殊涂层

#### 输入/输出信号

供电	12...36VDC
输出信号	4-20mA + HART协议

#### 环境要求

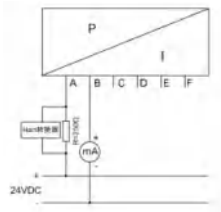
工作温度	+300°C / +550°C (接液部分)
相对湿度	20...95 %, no condensation
储存温度	-20...+125 °C
防护等级	IP-65 (外壳) IP-55 (插头)

#### 技术细节

压力量程范围	0~2000 bar
校准	测量范围 80%
准确度	优于0.25%FSO
最大过载	测量范围 2 倍
膜片受温度变化的零点漂移	最大0.02 bar/°C
电路随温度变化零点调整	最大 0.003% from ev./°C
膜片最高耐温	耐温可达300°C、550°C (视结构而决定)
电气最高耐温	耐温可达125°C
尺寸	详见图纸
桥路阻抗	350 Ohm
重复性	+/-0.1%FSO
绝缘电阻	1000MΩ@50VDC
负载电阻	4~20mA 0~1100 Ohm 0~10V最小2000 Ohm



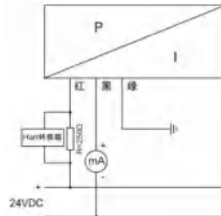
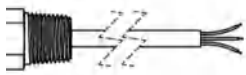
电气连接



接线柱	定义	线缆颜色
A	电源+	红
B	电源-	黑
C		白
D		绿
E		蓝
F		橙

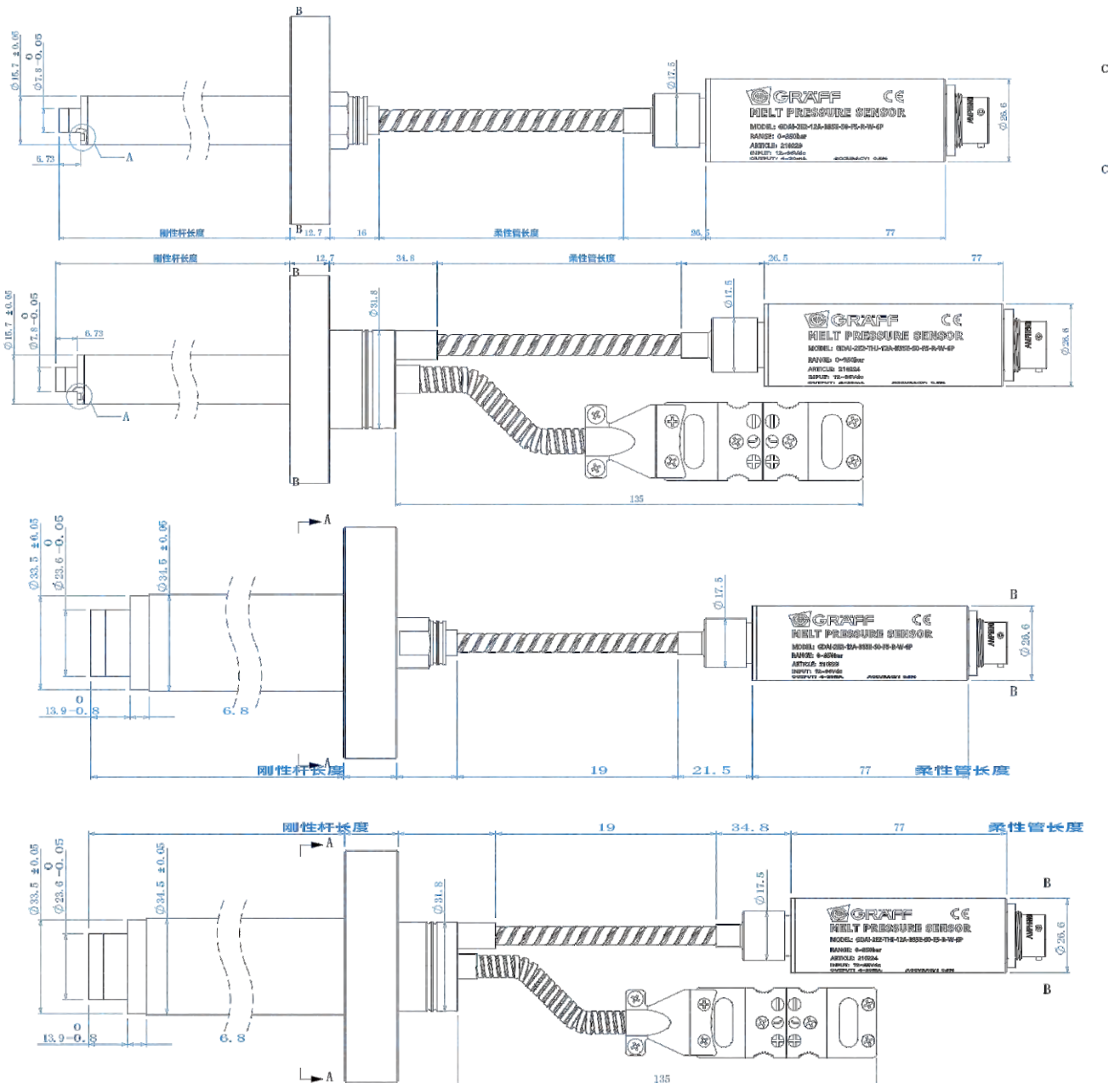


6 针航空连接器

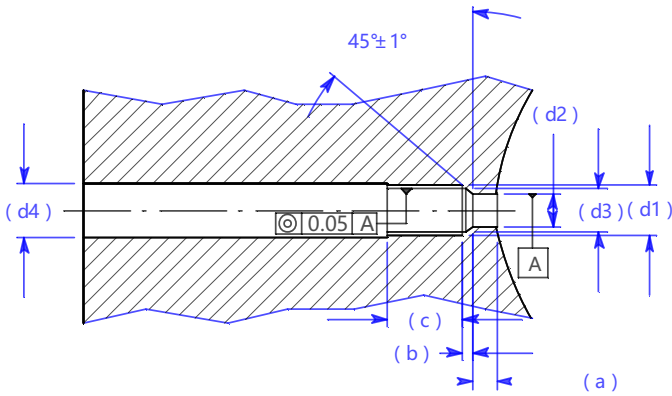


定义	导线颜色
电源+	红
电源-	黑
信号	绿

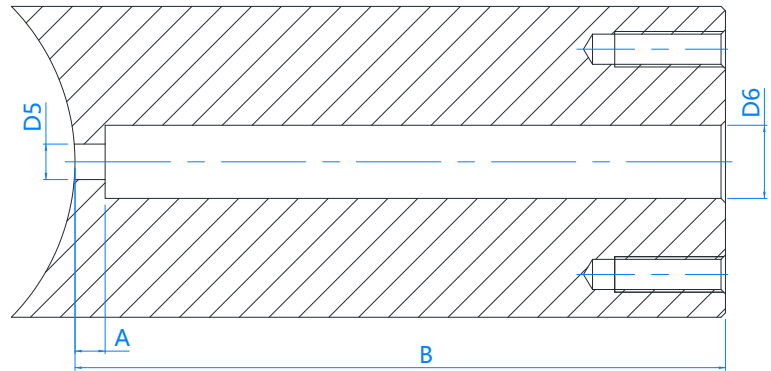
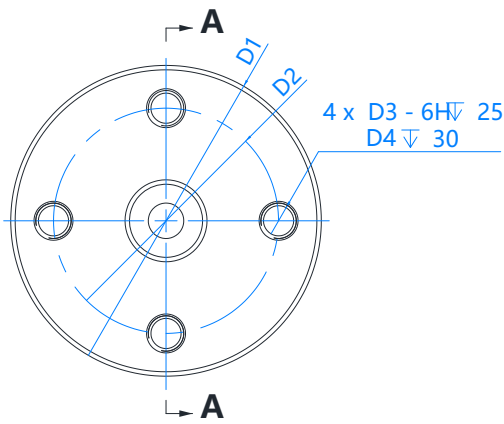
尺寸图-1



开孔尺寸



d1	M18x1.5	1/2"-20UNF 2A
d2	$\varnothing 10.1^{+0.05}$	$\varnothing 7.9^{+0.05}$
d3	$\varnothing 16.1^{+0.1}$	$\varnothing 10.7^{+0.1}$
d4	$\varnothing 20^{+0.2}$	$\varnothing 13^{+0.2}$
a	$6.1^{-0.1}$	$5.7^{-0.1}$
b	$4^{-0.2}$	$3.2^{-0.2}$
c	25	19



剖面 A-A

D1	$\varnothing 66.8$	$\varnothing 82.6$
D2	$\varnothing 50.8$	$\varnothing 54$
D3	M8	M12
D4	$\varnothing 6.8$	$\varnothing 10.4$
D5	$\varnothing 7.9^{+0.1}$	$\varnothing 23.8^{+0.1}$
D6	$\varnothing 16.5^{+0.1}$	$\varnothing 35.5^{+0.1}$
A	$6.8^{+0.1}$	$14^{+0.1}$
B	$13.9^{+0.1}$	$124^{+1}$

GDAIX选型表

订货编码		GDAIX	-	X	-	X	-	X	-	X	-	X	-	X	-	X	-	X	-	X
<input type="checkbox"/>	标准版本																			
<input type="checkbox"/>	精度等级	GDAIX																		
<input type="checkbox"/>		0.25%		1																
<input type="checkbox"/>		0.50%		3																
<input type="checkbox"/>	信号分辨率																			
<input type="checkbox"/>		4-20 mA (2-wire)				E 2														
<input type="checkbox"/>		4-20 mA (3-wire)				E 3														
<input type="checkbox"/>		4-20 mA (4-wire)				E 4														
<input type="checkbox"/>		4-20 mA +HART				E 5														
<input type="checkbox"/>	安装螺纹																			
<input type="checkbox"/>		1/2" 20UNF 2A					1 2 A													
<input type="checkbox"/>		M10 x 1.0 A					1 0 A													
<input type="checkbox"/>		M18 x 1.5 A					1 8 A													
<input type="checkbox"/>		M14 x 1.5 A					1 4 A													
<input type="checkbox"/>		66.8 法兰																		
<input type="checkbox"/>		82.6 法兰																		
<input type="checkbox"/>	测压范围 < bar >																			
<input type="checkbox"/>		17 *						B 1 7 E												
<input type="checkbox"/>		35 *						B 3 5 E												
<input type="checkbox"/>		50 *						B 5 0 E												
<input type="checkbox"/>		100						B 1 0 Z												
<input type="checkbox"/>		200						B 2 0 Z												
<input type="checkbox"/>		350						B 3 5 Z												
<input type="checkbox"/>		400						B 4 0 Z												
<input type="checkbox"/>		500						B 5 0 Z												
<input type="checkbox"/>		600						B 6 0 Z												
<input type="checkbox"/>		700						B 7 0 Z												
<input type="checkbox"/>		800						B 8 0 Z												
<input type="checkbox"/>		1000						B 1 0 H												
<input type="checkbox"/>		1400						B 1 4 H												
<input type="checkbox"/>		2000						B 2 0 H												
<input type="checkbox"/>	刚性杆尺寸																			
<input type="checkbox"/>		152 mm, 6.0" (标准)								S 0										
<input type="checkbox"/>		203 mm, 8.0"								S 1										
<input type="checkbox"/>		254 mm, 10"								S 2										
<input type="checkbox"/>		318 mm, 12.5"								S 3										
<input type="checkbox"/>		356 mm, 14.0"								S 4										
<input type="checkbox"/>		457mm, 18.0"								S 5										
<input type="checkbox"/>		38 mm, 1.5"								S 6										
<input type="checkbox"/>		50 mm, 2.0"								S 7										
<input type="checkbox"/>		76 mm, 3.0"								S 8										
<input type="checkbox"/>		特殊定制								S 9										
<input type="checkbox"/>	柔性杆尺寸																			
<input type="checkbox"/>		无柔性管									F 0									
<input type="checkbox"/>		457 mm, 18.0"(标准)									F 5									
<input type="checkbox"/>		610 mm, 24.0"									F 6									
<input type="checkbox"/>		760 mm, 30.0"									F 8									
<input type="checkbox"/>		特殊定制									F 9									
<input type="checkbox"/>	膜片材质																			
<input type="checkbox"/>		15-5PH不锈钢	**											R						
<input type="checkbox"/>		Hastelloy 合金	**											H						
<input type="checkbox"/>		inconel 718合金	**											I						
<input type="checkbox"/>		特殊定制												S						
<input type="checkbox"/>	填充材质																			
<input type="checkbox"/>		特殊合金液体																		W
<input type="checkbox"/>	电气连接方式																			
<input type="checkbox"/>		6 针航空插头(标准)																		6 P
<input type="checkbox"/>		8 针航空插头																		8 P
<input type="checkbox"/>		电缆线直接输出 < 3米电缆 >	***																	3 3
<input type="checkbox"/>	特殊定制代码																			
<input type="checkbox"/>		无																		0 0 0
<input type="checkbox"/>		特殊代码																		X X X