

AKH-0.66 L××K 系列开口式漏电流互感器

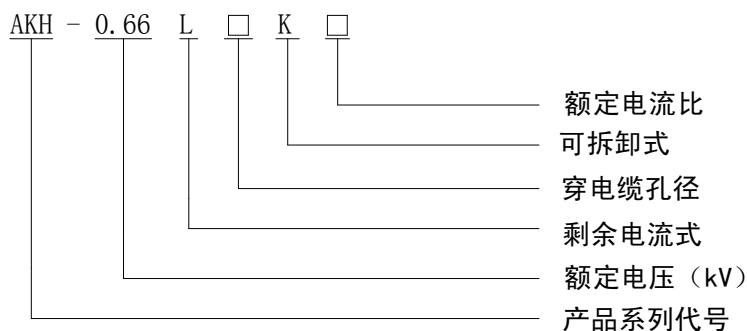
1. 产品特点

AKH-0.66 L××K 系列开口式漏电流互感器，开口式设计，专用于企业电气火灾项目改造，能够对低压剩余电流信号进行采集，可与电气火灾监控装置 ARCM 系列、电动机保护装置 ARD 系列以及剩余电流继电器 ASJ 系列配套使用。

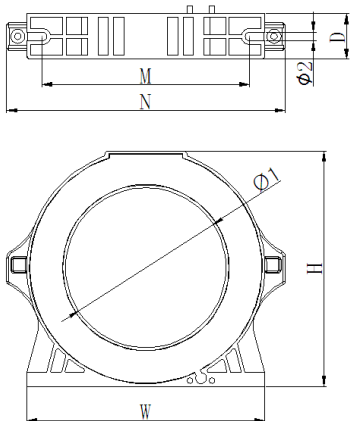
2. 技术参数

- ① 标称额定连续热电流 (mA): 2000;
- ② 工作环境温度: -20~50℃。

3. 型号说明



4. 外形尺寸 (单位: mm)



规格	外形尺寸(mm)			穿孔尺寸 (mm)	安装尺寸(mm)			公差 (mm)
	W	H	D	Φ1	M	N	Φ2	
L28K	72	63	23	28	61	78	4.5	±1
L45K	80	78	23	45	68	96	4.5	
L80K	119	118	23	80	104	139	4.5	
L100K	147	140	23	100	124	165	4.5	

5. 规格参数对照表



规格	额定参考电 流 (A)	一次电流	二次输出	准确级	额定负荷(Ω)	过载倍 数
L28K	10-50	1000mA	0.5mA	3	100	10
L45K	16-100A					
L80K	100-250A					
L100K	250-400					