

## 自動車部品の耐湿及び耐水試験方法

## Method of moisture, rain and spray test for automobile parts

1. **適用範囲** この規格は、自動車部品（以下、部品という。）の耐湿及び耐水試験方法について規定する。ただし、次のものを除く。

- (1) 耐候性又は耐食性を目的とするもの。
- (2) 部品の外部からの受水状態に関係なく、水圧、気密又は漏えい試験などを行うもの。

2. **試験の種類及び記号** 試験の種類及び記号は、表 1 のとおりとする。

表 1

試験の種類	記号	試験の目的
湿気試験	M1	湿気に対する部品の機能を調べる試験。
	M2	高温、多湿における部品の機能を調べる試験。
散水試験	R1	水滴に触れることのある部品の機能を調べる試験。
	R2	間接的に風雨又は水しぶきを受ける部品の機能を調べる試験。
噴水試験	S1	直接風雨又は水しぶきを受ける部品の機能を調べる試験。
	S2	強い受水状態について部品の機能を調べる試験。
浸水試験	D1	一時的に水につかることのある部品の機能を調べる試験。
	D2	常時水につかる部品又は完全防水を目的とした部品の機能を調べる試験。
	D3	特殊用途の防水部品の機能を調べる試験。

3. **試験方法** 所定の試験装置を使用し、試験品を正規の使用状態で取り付け、表 2 の条件で試験を行い、部品の耐湿性、防水性、排水性又は機能の変化などを調べる。

表 2

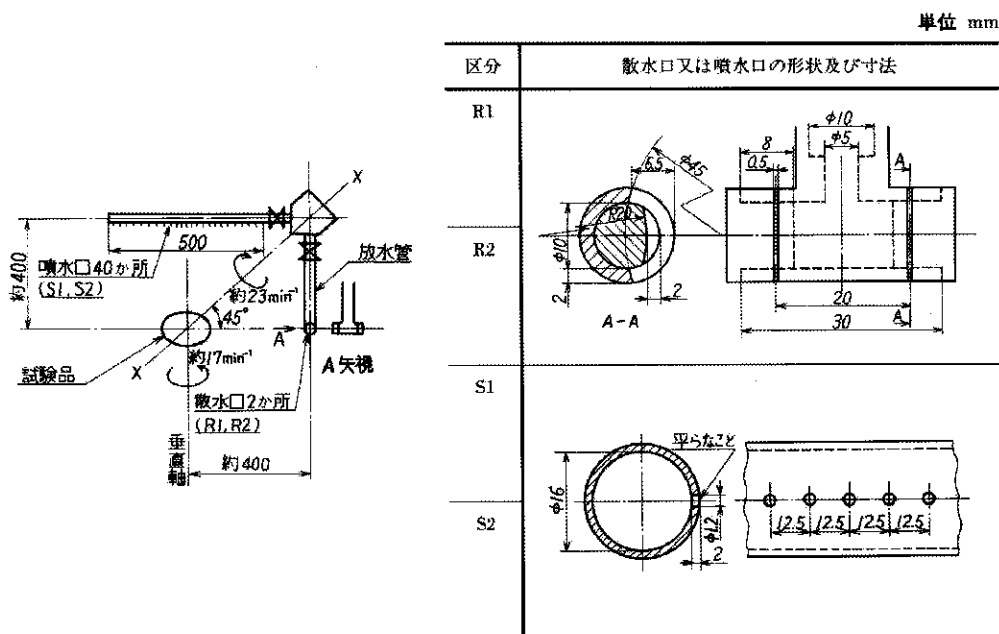
試験の種類	散水口又は噴水口における水圧 (ゲージ圧) MP <sub>a</sub>	散水口又は噴水口の寸法 mm	散水口又は噴水口の数	全放水量 l/min (最小)	水の温度 °C	湿潤条件	試験品と水との温度差(1) °C	試験時間	操作
M1	—	—	—	—	約 32	空気, 水滴, 水蒸気の混合雰囲気	—	8h	試験品を, 水平軸のまわりに1分間に1.5回の割合で回転させる。
M2	—	—	—	—	約 60		—	1h	
R1	0.01	図 1 参照	2	1.9	常温	—	—	10min	備考 1.参照
R2	0.03	図 1 参照	2	3.2	常温	—	—	10min	備考 1.参照
S1	0.10	φ1.2	40	24.5	常温	—	—	30min	備考 1.参照
S2	0.30	φ1.2	40	39.2	常温	—	—	1h	備考 1.参照
D1	—	—	—	—	備考 2.参照	—	—	5min	試験品の上表面まで水に浸す。
D2	—	—	—	—	—	—	約 30	10min	試験品の上表面を水深 100mm の位置に浸す。
D3	—	—	—	—	—	—	約 50	10min	試験品の上表面を水深 100mm の位置に浸す。

注(1) 温度差とは, 水の温度が試験品の温度よりも高い場合についていう。

備考1. 散水試験及び噴水試験については, 図1に示すような散水口又は噴水口をもつ放水管から約400mmの距離に試験品を取り付け, XX軸を中心として, 1分間に約23回の割合で放水管を回転させる。

なお, 試験品は, 垂直軸のまわりに1分間に約17回の割合で回転させる。ただし, 試験品の回転は, 受渡当事者間の協定によって省略することができる。

図 1



2. 浸水試験 D1 の水の温度は、試験品の温度より 10℃以上低い温度であること。
  3. 湿気試験は、密閉容器を用いること。
  4. 特に必要な場合は、表 2 の試験時間を 1 周期とし、受渡当事者間の協定による回数を連続繰り返し行ってもよい。
  5. 構造上通気口又は排水口などを設けてあるものは、必要に応じ、口を閉じて試験を行ってもよい。
- 自動車部会 自動車部品耐湿及び耐水試験方法専門委員会 構成表（昭和 42 年 1 月 1 日制定のとき）

	氏名	所属
(委員長)	多々良 省 三	晶和工業株式会社
	成 富 正 文	株式会社市川製作所
	中 島 四十八	株式会社小糸製作所
	平 井 英 一	田中計器工業株式会社
	内 藤 康 明	株式会社三ツ葉電機製作所
	小田島 潔	矢崎計器株式会社島田製作所
	杉 野 芳 文	日本電装株式会社
	中 野 貞 雄	ナイルス部品株式会社
	藤 野 健 次	三菱電機株式会社姫路製作所
	鈴 本 作 良	社団法人日本自動車部品工業会
	田 村 敏 彦	いすゞ自動車株式会社
	松 井 俊 次	トヨタ自動車工業株式会社
	戸 田 貞 夫	日野自動車工業株式会社
	渡 辺 顕 一	プリンス自動車工業株式会社
	中 村 進	三菱重工業株式会社川崎自動車製作所
	小根森 哲 夫	東洋工業株式会社
	近 田 隆 愛	株式会社本田技術研究所
	浦 山 正 志	鈴木自動車工業株式会社
	勝 又 敬四郎	社団法人自動車技術会
	小 林 光 雄	自動車機械工具工業会
	景 山 久	運輸省自動車局
	中 村 俊 夫	通商産業省重工業局
	藤 田 信 一	工業品検査所機械金属部
	岩 崎 賢	工業技術院機械試験所第 2 部
	吉 永 正 則	工業技術院標準部
(事務局)	井 田 孝	工業技術院標準部機械規格課
	橋 本 孔 佐	工業技術院標準部機械規格課
(事務局)	村 里 利 明	工業技術院標準部機械規格課（昭和 51 年 2 月 1 日改正のとき）
(事務局)	笹 尾 照 夫	工業技術院標準部機械規格課（平成 6 年 9 月 1 日改正のとき）