



# C2C-SA03030A10000, C2C- EA03030A10000

deTec

安全光幕

**SICK**  
Sensor Intelligence.



图片可能存在偏差



## 订购信息

系统硬件	类型	订货号
发射器	C2C-SA03030A10000	1213200
接收器	C2C-EA03030A10000	1213184

其他设备规格和配件 → [www.sick.com/deTec](http://www.sick.com/deTec)

## 详细技术参数

### 产品特点

应用领域	标准工业环境
系统硬件	对
兼容型发射器	<a href="https://www.sick.com/1213200" target="_blank">1213200</a>
兼容型接收器	<a href="https://www.sick.com/1213184" target="_blank">1213184</a>
分辨率	30 mm
保护距离	15 m
保护区高度	300 mm
响应时间	10 ms
无安全盲区	是
同步	光学同步
供货范围	发射器 接收器 测试棒的直径符合安全光幕的分辨率 安全注意事项 安装说明书 下载操作指南

### 安全技术参数

类型	类型 2 (IEC 61496-1)
安全完整性等级	SIL1 (IEC 61508) SILCL1 (IEC 62061)
类别	类别 2 (ISO 13849-1)
性能等级	PL c (ISO 13849-1)
PFH <sub>D</sub> (每小时危险失效率)	$3,1 \times 10^{-8}$
T <sub>M</sub> (持续运行时间)	20 年 (ISO 13849-1)
在错误情况下更安全	在关闭状态下至少有一个输出信号切换装置。

### 功能

防护作业	✓
------	---

保护区域范围自动校准装置	✓
--------------	---

## 接口

系统接口	M12公插头, 5 针
显示元件	LEDs
现场总线, 工业网络 通过安全控制器 Flexi Soft 进行集成	CANopen <sup>1)</sup> DeviceNet™ EtherCAT® EtherNet/IP™ Modbus TCP PROFIBUS DP PROFINET

<sup>1)</sup> 有关 Flexi Soft 的更多信息 # [www.sick.com/Flexi\\_Soft](http://www.sick.com/Flexi_Soft).

## 电气参数

防护等级	III (IEC 61140)
供电电压 $U_V$	24 V DC (19.2 V ... 28.8 V)
残余纹波	≤ 10 %
功率消耗典型值	1.63 W (DC) / 0.82 W (DC) (取决于型号)
安全输出端 (OSSD)	
输出方式	2 个 PNP 半导体, 短路保护、监控交叉电路 <sup>1)</sup>
开启状态, 开关电压 HIGH	24 V DC ( $U_V - 2.25 \text{ V DC} \dots U_V$ )
关闭状态, 开关电压 LOW	≤ 2 V DC
各 OSSD 的电流负载能力	≤ 300 mA

<sup>1)</sup> 适用于在 -30 V 和 +30 V 之间范围的电压.

## 机械参数

维度	参见尺寸图
外壳材料	铝制挤压型材

## 环境参数

外壳防护等级	IP65 (IEC 60529) IP67 (IEC 60529)
工作环境温度	-30 °C ... +55 °C
储存温度范围	-30 °C ... +70 °C
空气湿度	15 % ... 95 %, 非冷凝
抗振动	5 g, 10 Hz ... 55 Hz (IEC 60068-2-6)
抗冲击能力	10 g, 16 ms (IEC 60068-2-27)

## 其他信息

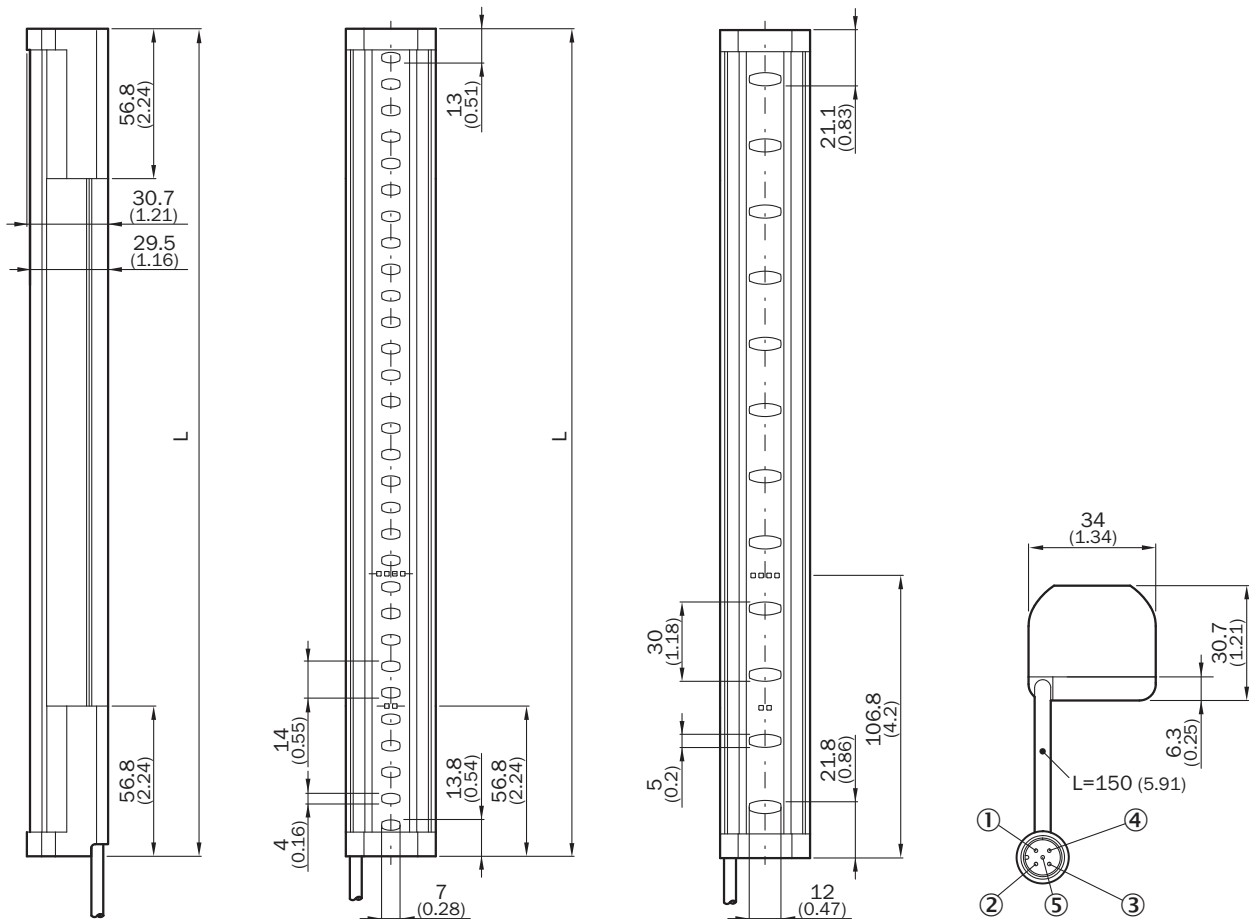
轴长	850 nm
光源种类	近红外线 (NIR), 不可见

## 分类

ECl@ss 5.0	27272704
ECl@ss 5.1.4	27272704
ECl@ss 6.0	27272704

ECl@ss 6.2	27272704
ECl@ss 7.0	27272704
ECl@ss 8.0	27272704
ECl@ss 8.1	27272704
ECl@ss 9.0	27272704
ETIM 5.0	EC002549
ETIM 6.0	EC002549
UNSPSC 16.0901	46171620

尺寸图 (尺寸单位: mm)

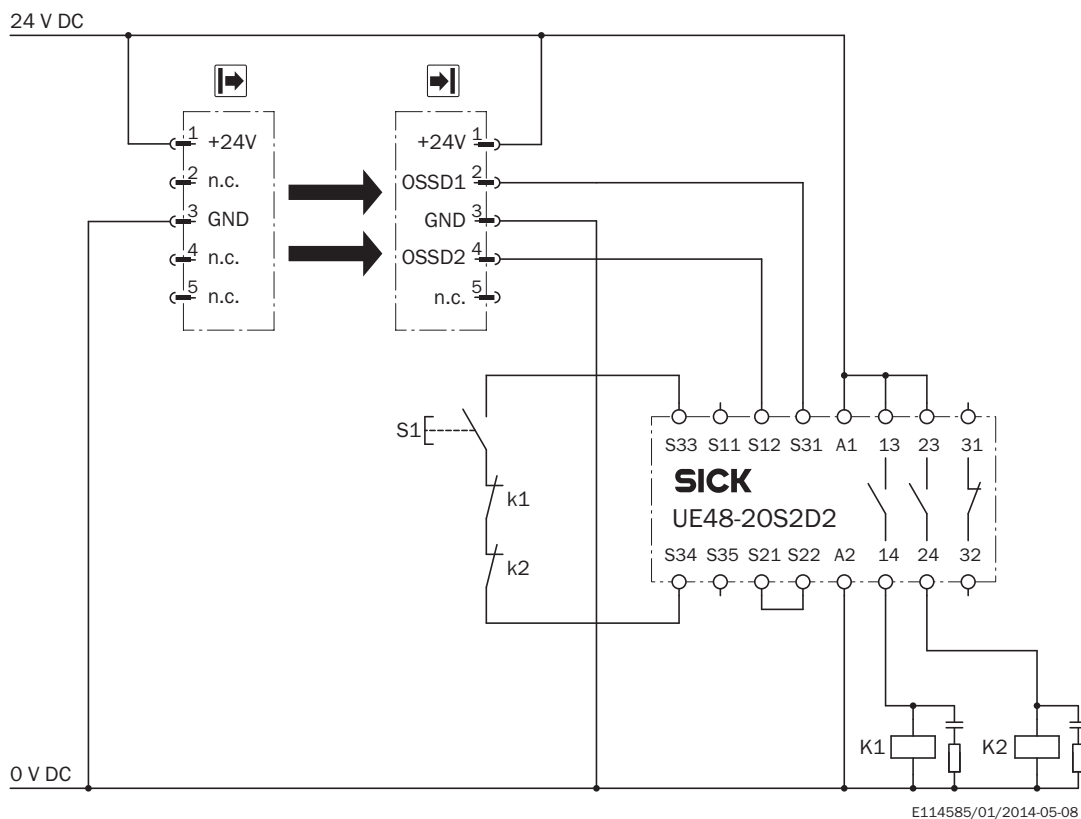


保护区高度	L
300 (11.81)	313 (12.32)
450 (17.72)	463 (18.23)
600 (23.62)	613 (24.13)
750 (29.53)	763 (30.04)
900 (35.43)	913 (35.94)
1,050 (41.34)	1,063 (41.85)
1,200 (47.24)	1,213 (47.76)

保护区高度	L
1,350 (53.15)	1,362 (53.62)
1,500 (59.06)	1,512 (59.53)
1,650 (64.96)	1,662 (65.43)
1,800 (70.87)	1,812 (71.34)
1,950 (76.77)	1,962 (77.24)
2,100 (82.68)	2,112 (83.15)

## 电路示例

安全继电器 UE48-2OS 上的安全光幕 deTec2 Core



### 任务

将安全光幕 deTec2 基本型 连接至 UE48-2OS。

运行模式：使用重启联锁和外部设备监控。

### 作用原理

光路畅通时输出端 OSSD1 和 OSSD2 带电。如果 K1 和 K2 的静止位置正确，则系统启动准备就绪并等待一个输入信号/接通信号。通过按下并再次松开按键 S1 接通 UE48-2OS。输出端（触点 13 - 14 和 23 - 24）接通继电器 K1 和 K2。如果一束或多束光线中断，输出端 OSSD1 和 OSSD2 断开 UE48-2OS。继电器 K1 和 K2 关闭。

### 错误分析

识别到 OSSD 发生交叉电路或短路并进入锁定状态 (Lock-out)。识别到继电器 K1 或 K2 的故障。关断功能将被保留。操作按键 S1（例如卡住）时 UE48-2OS 不会重新接通输出电路。

### 备注

<sup>1)</sup> 输出回路：这些触点应被集成到控制器中，并确保在输出电路打开时导致危险的状态被消除。对于类别 4 和 3，必须在双通道 (x 路径、y 路径) 进行这种接入集成。仅对于单通道控制器且在考虑到风险分析的情况下，才可以单通道接入集成至控制器中 (z 路径)。

## SICK 概览

SICK 是工业用智能传感器和传感技术解决方案的主要制造商之一。独特的产品和服务范围为安全有效地控制流程创造最优的基础,防止发生人身事故并且避免环境污染。

我们在诸多领域拥有丰富的经验,熟知其流程和要求。这样我们就可以用智能传感器为客户提供其所需。在欧洲、亚洲和北美洲的应用中心,我们会根据客户的需求测试并优化系统解决方案。SICK 是值得您信赖的供应商和研发合作伙伴。

全面的服务更加完善我们的订单:SICK 全方位服务在机器整个寿命周期中提供帮助并保证安全性和生产率。

这对我们来说就是“传感智能”。

## 与您全球通行:

联系人以及其它分公司所在地 - [www.sick.com](http://www.sick.com)