

LLT 系列螺旋转子流量计

使用说明书

合肥精大仪表股份有限公司

(原合肥仪表总厂)

HEFEI JINGDA INSTRUMENT CO.,LTD

(HEFEI INSTRUMENT GENERAL FACTORY)

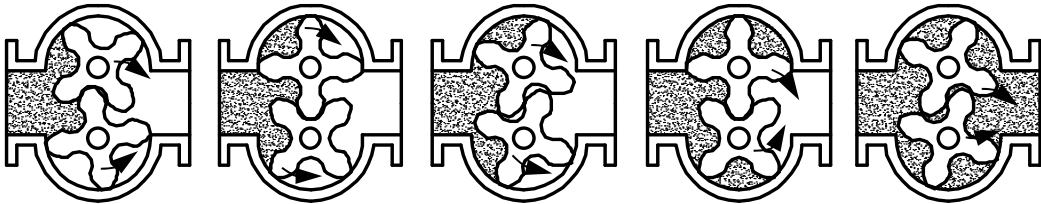
一、概述

LLT 螺旋转子流量计是用于对管道中液体流量进行连续测量的高精度计量仪表。该流量计是引进技术制造的最新一代容积式流量计，具有无脉动、噪音极低、高精度、高可靠性、量程范围大、压力损失小、粘度适应性强、能测量高温、高粘度液体、标定方便、安装简易等诸多优点。

该流量计装有现场指针显示、字轮累积计数装置，可以直接显示流经管道内的液体累积流量，也可以通过发信器与电子仪表或计算机连接，进行远距离显示。该流量计适用于石化、化工、化纤、交通、商业、食品、医药卫生等工业部门的商业贸易计量和工程管理控制。

二、原理结构

LLT 螺旋转子流量计由流量变送器和计数器组成。变送器的主要部分是由装有一对特殊齿形螺旋转子的计量室和密封联轴器组成。计数机构则包含减速机构、精度调节机构，计数器为字轮累积和电脉冲发信器等。



计量室内主要有一对特殊转子与盖板构成的密封空腔作为流量的计量单位。转子靠流量计进出口处的压力差推动而旋转，从而不断地把进口处的液体经密封空腔计量后送到出口处。每转流过的液体量是图中密封腔的八倍，由密封联轴器将转子旋转的总数，以及旋转的快慢传递给计数机构，便有指针显示和字轮累积，即可知道通过管道中液体总量。在计数机构中还可以安装脉冲发信器，即成了带发信的流量计，与本公司电显示仪表配套，可以实现远传（定量、累积、瞬间等功能）自动化测量和控制。使用说明另见显示仪表分类说明。



机械计数器



电子计数器



大字码计数器

三、技术参数

- 1、准确度等级：0.5 级、0.2 级
- 2、重复性误差：流量计的重复性误差不超过流量计基本误差限绝对值的 1/3
- 3、使用介质温度℃：（环境温度可-41℃~+60℃）
0.5 级（-20℃~+80℃）；0.2 级（-20℃~+60℃）；加高温散热器可达 250℃
- 4、法兰标准：GB/T9112-2010
- 5、流量范围 m³/h（准确度 0.5 级）

型号	口径	粘度 mPa.s						
		0.3~0.8	0.8~2	2~15	15~400	400~1000	1000~2000	2000~3500
		汽油	煤油	柴油、机油	重油	高粘度液体		
LLT-0252	25	3~9	1.5~10	1~10	1~10	1~8	1~8	1~6
LLT-0401	40	3~9	1.5~10	1~10	1~10	1~8	1~8	1~6
LLT-0402		7~20	3~22	2.5~25	2.5~25	2~18	2~18	3~12
LLT-0501	50	7~20	3~22	2.5~25	2.5~25	2~18	2~18	3~12
LLT-0502		9~36	4.5~36	3.6~36	3.6~36	2.8~25	2.8~25	4.5~18
LLT-0801	80	9~36	4.5~36	3.6~36	3.6~36	2.8~25	2.8~25	4.5~18
LLT-0802		20~80	10~80	10~100	10~100	6.5~56	6.5~56	5~40
LLT-1001	100	20~80	10~80	10~100	10~100	6.5~56	6.5~56	5~40

LLT-1002		25~100	20~100	15~150	15~150	8.5~80	8.5~80	6.5~55
LLT-1501	150	25~100	20~100	15~150	15~150	8.5~80	8.5~80	6.5~55
LLT-1502		55~225	30~250	25~250	25~250	18~150	18~150	10~100
LLT-2001	200	55~225	30~250	25~250	25~250	18~150	18~150	10~100
LLT-2002		90~360	50~400	40~400	40~400	28~240	28~240	20~160
LLT-2501	250	90~360	50~400	40~400	40~400	28~240	28~240	20~160
LLT-2502		130~540	65~540	60~600	60~600	42~360	42~360	30~240
LLT-3001	300	130~540	65~540	60~600	60~600	42~360	42~360	30~240
LLT-3002		220~800	110~900	95~950	95~950	70~600	70~600	54~450
LLT-3501	350	220~800	110~900	95~950	95~950	70~600	70~600	54~450

流量范围 m³/h (准确度 0.2 级)

型号	口径	粘度 mPa.s						
		0.3~0.8	0.8~2	2~15	15~400	400~1000	1000~2000	2000~3500
		汽油	煤油	柴油、机油	重油	高粘度液体		
LLT-0252	25	3.5~8	3~10	2~10	2~10	2~8	2~8	2~6
LLT-0401	40	3.5~8	3~10	2~10	2~10	2~8	2~8	2~6
LLT-0402		8~20	5.5~22	4.5~22	4.5~22	4~18	4~18	3~12
LLT-0501	50	8~20	5.5~22	4.5~22	4.5~22	4~18	4~18	3~12
LLT-0502		15~36	9~36	7~36	7~36	6~25	6~25	4.5~18
LLT-0801	80	15~36	9~36	7~36	7~36	6~25	6~25	4.5~18
LLT-0802		30~80	20~80	15~80	15~80	14~56	14~56	10~40
LLT-1001	100	30~80	20~80	15~80	15~80	14~56	14~56	10~40
LLT-1002		40~100	25~100	20~120	20~120	18~72	18~72	14~55
LLT-1501	150	40~100	25~100	20~120	20~120	18~72	18~72	14~55
LLT-1502		88~220	57~225	44~220	44~220	38~150	38~150	25~100
LLT-2001	200	88~220	57~225	44~220	44~220	38~150	38~150	25~100
LLT-2002		150~360	90~360	72~360	72~360	50~210	50~210	40~160
LLT-2501	250	150~360	90~360	72~360	72~360	50~210	50~210	40~160
LLT-2502		180~540	135~540	100~540	100~540	90~360	90~360	60~240
LLT-3001	300	180~540	135~540	100~540	100~540	90~360	90~360	60~240
LLT-3002		250~800	220~900	180~900	180~900	150~600	150~600	110~450
LLT-3501	350	250~800	220~900	180~900	180~900	150~600	150~600	110~450

注：特殊要求时准确度可以提高。

6、主要构件材料及公称压力

型号	壳体、前盖 后盖	盖板	螺旋转子	轴	轴套	公称压力 (MPa)
LLT-E	铸钢	铸铁	铸铁、铝合金、不锈钢	不锈钢	石墨	DN100 以下 4.0; DN150 以上 2.5
LLT-B、C	不锈钢	不锈钢		不锈钢	石墨/滚珠轴承	
注	LLT-C 材质为 0Cr18Ni12Mo2Ti; LLT-B 材质为 0Cr18Ni9Ti					

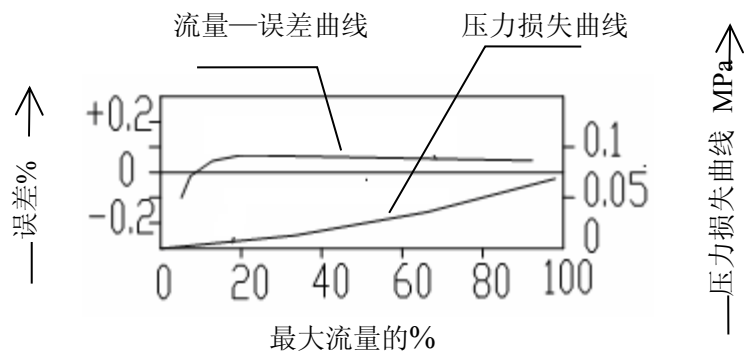
注：特殊要求可以特殊设计

7、计量特长

- 螺旋转子在计量腔内等速回转，等流量、等转速；
- 运转平稳、噪音极低；
- 流量大、压力损失小；
- 螺旋转子等速回转流体脉动小，发信脉冲稳定、准确；
- 可以配置多种计数器、调速器和外部精调器；
- 可立式安装（请在订货时注明要求立式安装，且一般 DN200 口径以下）。

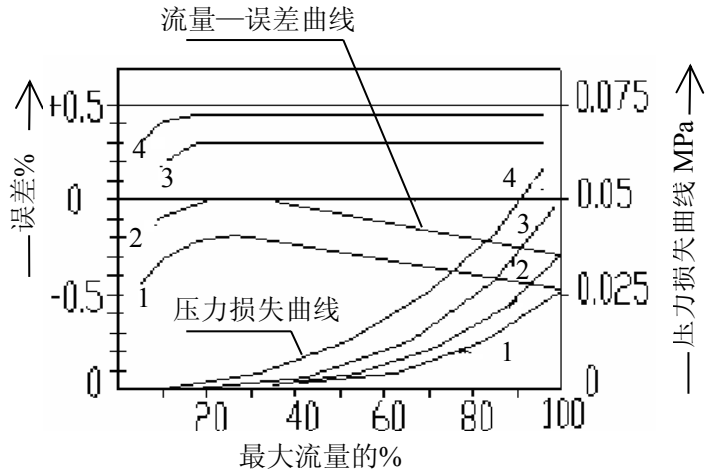
8、性能（误差和压力损失曲线）

0.2 级流量计误差和压力损失曲线图



0.5 级流量计误差和压力损失曲线图

- 1、航空汽油 0.7mPa.s
- 2、水 1mPa.s
- 3、轻柴油 5mPa.s
- 4、变压器油 20mPa.s



四、配套发信器及附件

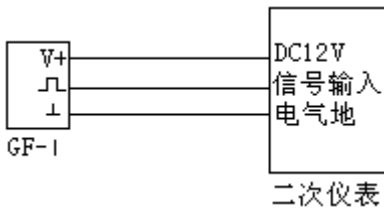
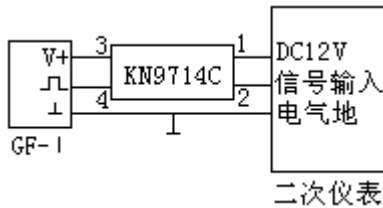
在本公司生产的螺旋转子流量计上（或变送器上）安装发信器，即可远传发信，它将被测介质的流量转换成脉冲信号，从而实现系统自动控制。

4.1 GF 发信器

GF 发信器是与螺旋转子流量计配套使用在 ExiaIICT6 和 dIICT6 级场所的脉冲发信器装置。防爆形式分别为本质安全型和隔爆型，在外壳上及铭牌上有明显的防爆标志，GF 发信器与安全栅相连后与显示仪表配套使用。

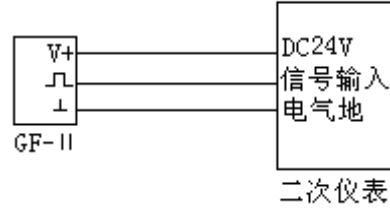
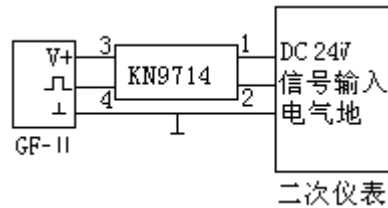
■ GF-I 发信器技术特性

- 1、工作电压 DC12V ± 10%
- 2、输出信号：电压脉冲高电平大于 9V
电压脉冲低电平小于 0.5V
- 3、配套安全栅：KN9714C
- 4、三线制（正电源、信号、电源地）
- 5、本安防爆连接图
- 6、普通及隔爆接口电路图



■ GF-II 发信器技术特性

- 1、工作电压：DC24V ± 10%
- 2、输出信号：电压脉冲高电平大于 20V
电压脉冲低电平小于 1V
- 3、配套安全栅：KN9714
- 4、三线制（正电源、信号、电源地）
- 5、本安防爆连接图
- 6、普通及隔爆接口电路图



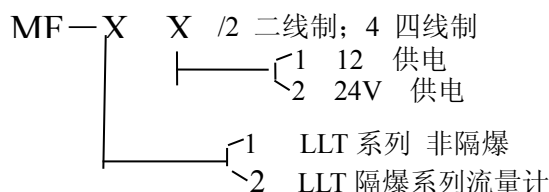
4.2 MF 系列 4~20mA 模拟量输出发信器

4.2.1 概述

MF 系列发信器可与本公司容积式流量计配套，现场将瞬时流量转换为 4~20mA 模拟量输出，并远传至控制室，供瞬时流量的显示、调节、控制之用。同时输出流量脉冲信号用于流量值的积算。

4.2.2 特点

- 1、四线制（正电源线、4~20mA 电流线、脉冲信号线、电源地线）
注：仅要 4~20mA 输出时为三线制，供货时脉冲信号线未外引。
- 2、流量计直接输出 4~20mA，传输距离远，安全可靠。
- 3、命名方法



4.2.3 技术参数

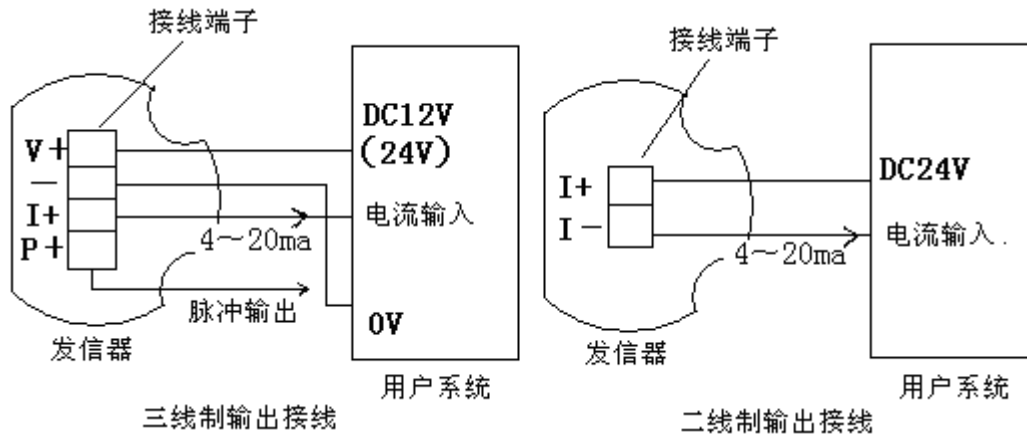
- 1、输出信号：
 - a、模拟量 4~20mA
 - b、电压脉冲：VL < 0.5V VH > 9V 12V;
VL < 1V VH > 20V 24V;

- 2、允许误差
模拟量：±0.5%FS
脉冲量：±1 个脉冲
- 3、环境温度
-41~+60℃（有防爆要求情况下-10℃~+60℃）
- 4、模拟量负载电阻（用户端）
<400Ω 12V 供电

- <800Ω 24V 供电
- 5、供电
DC12V±10% 60mA
DC24V±10% 60mA
- 6、防爆标志：ExiaIICT6、ExdIICT6

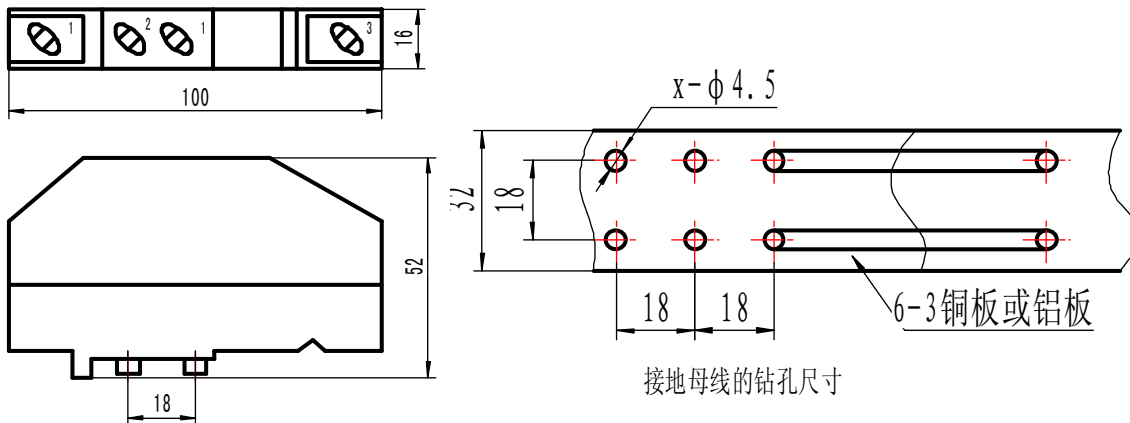
4.2.4 用户须知

用户订货时要注明是直流 24V 供电、还是 12V 供电。并按下图接线。



4.3 安全栅外形及安装尺寸（JF 型）

注：本公司可配套 JF 型安全栅，用户在订货时必须加以说明

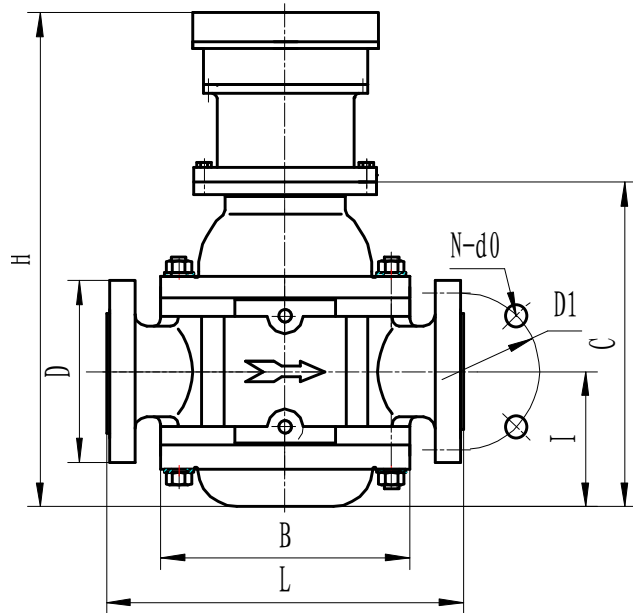


4.4 脉冲发信器与螺旋转子流量计配合发信参数表

DN	L/P	P/S	DN	L/P	P/S
型号	A5+A25T+GF		型号	A5+G+GF	
0252	0.01	277	1501	0.1/1	417/41.7
0401	0.01	277	1502	1	69.4
口径	A5+G+GF		2001	1	69.4
0402	0.1	69.4	2002	1	111.1
0501	0.1	69.4	2501	1	111.1
0502	0.1	100	2502	1	166.7
0801	0.1	100	3001	1	166.7
0802	0.1	277.8	3002	1	263.9
1001	0.1	277.8	3501	1	263.9
1002	0.1/1	417/41.7			

五、外形图及安装尺寸

1、LLT 螺旋转子流量计外形尺寸



型号	连接 口径	L		H	B	C	I	D	D1	N	d ₀	压力 MPa	参考 重量
		标准	双体										
LLT0252	25	300		420	175	228	90	115	85	4	14	表中 法兰 以 4.0 MPa 为例	29
LLT0401	40	300		420	175	228	90	150	110	4	18		33
LLT0402		300		450	200	258	112	150	110	4	18		40
LLT0501	50	300		450	200	258	112	165	125	4	18		42
LLT0502		340		525	240	333	150	165	125	4	18		62
LLT0801	80	340		525	240	333	150	200	160	8	18		64
LLT0802		380	400	580	285	388	175	200	160	8	18		94
LLT1001	100	380	400	580	285	388	175	235	190	8	22		98
LLT1002		440	450	660	339	468	250	235	190	8	22		146
LLT1501	150	440	450	660	339	468	250	300	250	8	26		152
LLT1502		500	560	740	410	548	270	300	250	8	26		238
LLT2001	200	500	560	740	410	548	270	360	310	12	26		245
LLT2002		550	700	820	455	628	285	360	310	12	26		337
LLT2501	250	550	700	820	455	628	285	425	370	12	30		法兰 以 2.5 MPa 为例
LLT2502		700		910	550	718	350	425	370	12	30	570	
LLT3001	300	700		910	550	718	350	485	430	16	30	600	
LLT3002		800		1010	645	818	415	485	430	16	30	855	
LLT3501	350	800		1010	645	818	415	555	490	16	30	890	

注：(1) “H” 尺寸为配制 G 型调速器及 A₅/A₆ 的尺寸；

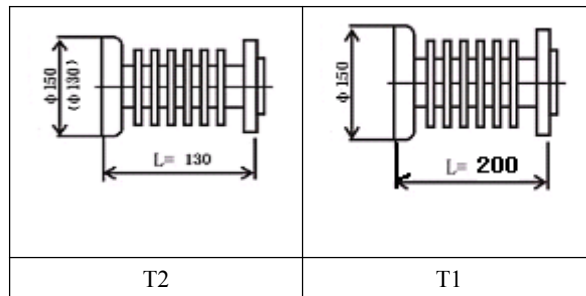
(2) 带保温夹套的流量计，热源进出口为 DN15 法兰连接方法；

(3) 若配置高温散热器，请将散热器尺寸加入表中 H 尺寸，即为高温流量计的总高；

(4) 100 口径以下的吊环 M12；150 口径以上的吊环 M16；

(5) 双体流量计公称压力可达 6.3MPa；DN200 公称压力可达 4.0MPa。特别设计可达 10MPa

2、散热器



注：型号中出现 T 为高温流量计，用于 60~120℃，不带发信器可不配置散热器；

型号中出现 T₁ 为高温流量计，用于 120~250℃，配置长型散热器；

型号中出现 T₂ 为高温流量计，用于 60~120℃ 带发信器，配置短型散热器。

六、LLT-U 型保温夹套螺旋转子流量计

为便于对常温下易于凝固、或某一温度下易于凝结、结晶的介质在管道内能正常输送以及流量检测，往往需要对系统管道中的介质进行加热，使介质溶化并保温。但由于安装螺旋转子流量计处不允许直接通以蒸汽（目的是防止损坏流量计），为此我公司设计带保温夹套系列流量计产品，即在流量计壳体外增加保温夹套，可用热水、热油或低于 200℃ 的蒸汽通入保温夹套，使流量计（或通过过滤器）内已凝固的介质溶化，并保持一定温度，从而保证流量计正常运行。

螺旋转子流量计前安装的过滤器也可采用保温夹套的结构形式。

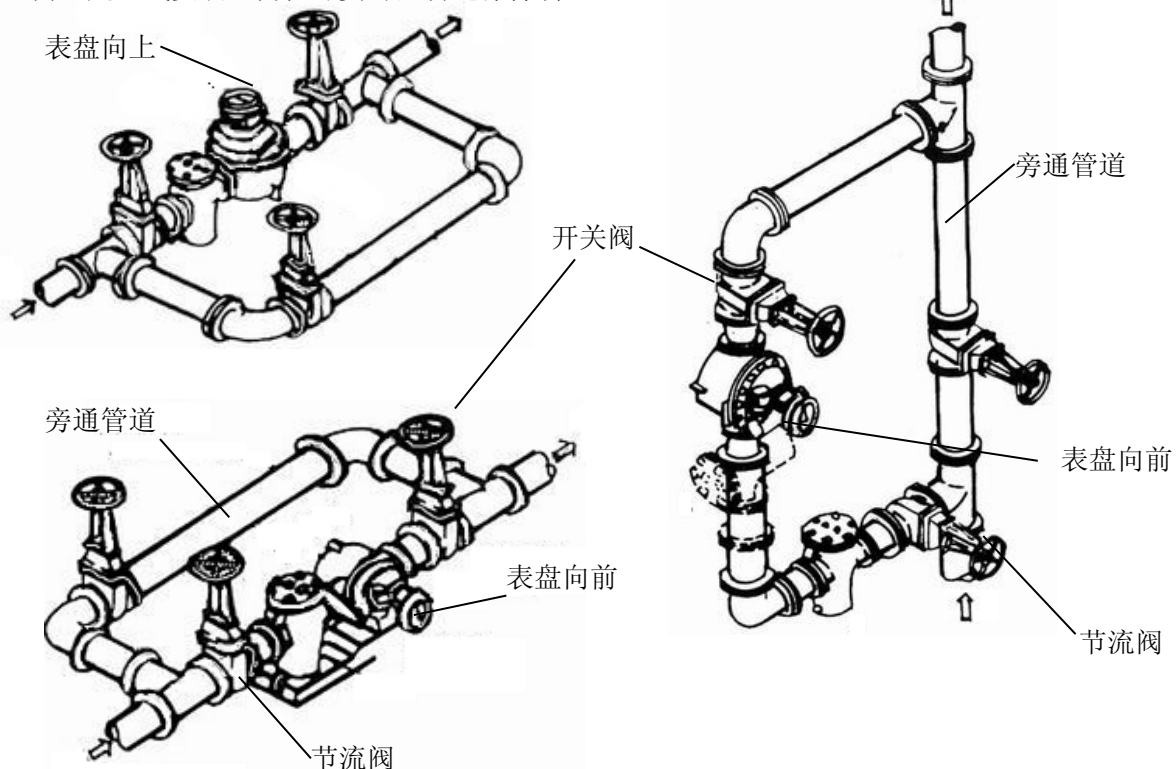
保温夹套进出接口一般按照 DN15 口径法兰设计，也可设计用户特殊要求的接口。

保温夹套公称压力为 0.5MPa，也可按用户特殊要求的公称压力设计。

七、螺旋转子流量计的安装使用

- 1、流量计前应安装过滤器，两者壳体上箭头指向与流动方向一致。
- 2、当被测液体含有气体时，流量计前应安装气体分离器。
- 3、流量计在正确安装情况下，如果不易看清读数，可把计数器转向 180° 或 90°，均可。
- 4、新流量计在安装之前先用竹棍从出口处把齿轮推几次，如发现不动，可以用汽油浸泡（避免出厂校验后内存沉淀物）。
- 5、节流阀应安装在流量计进口处，开闭阀安装在出口处，使用开闭阀时要缓慢起动，不要突然开阀。
- 6、严禁用扫线蒸汽通过流量计。
- 7、在连续使用部门，流量计须加旁通管道。
- 8、流量计安装前，管道须冲洗，冲洗时采用直管段（替代流量计位置）防止焊渣、杂物等进入流量计。
- 9、严禁用水校验铸铁、铸钢材质组成的流量计。
- 10、流量计在使用时流量大小不得超过技术要求。流量计工作在最大流量 40-80% 为优。

表盘向上是立式安装（需在订货时注明进行特制）



正确的水平安装管路图

正确的垂直安装管路图

八、误差计算及调整

8.1 流量计的基本误差，由各检定流量点的各次测得值分别按下式计算：（容积法）

$$E = (V_m - V) / V \times 100\%$$

E——流量计误差（一般指累积误差）取二位有效数字。

V_m——流量计测得值（即示值）

V——经修正后，流量标准装置测得值（即实际值）

由基本误差计算公式，当

V_m > V 时，流量计基本误差为“+”值，表示流量计走快了。

V_m < V 时，流量计基本误差为“-”值，表示流量计走慢了。

为了使流量计误差在基本误差限之内，往往需要进行误差调整。即通过更换装在计数器内的一对调节齿轮

(调整牙)来改变机械传动速比,从而使流量计的示值得以调整。

误差调整不能改变流量计的流量特性,仅使其特性曲线人为地处于新的坐标系中。

一般来说,在规定的(或实际使用的)流量范围内,其最大与最小流量检定点的基本误差范围不大于规定精度的基本误差限,均可通过误差调整使其流量计基本误差合格。

已使用过的流量计,一般先用原有的调节齿轮进行误差检定,然后根据具体的误差情况进行误差调整。

8.2 螺旋转子流量计误差调整方法(误差调整表使用说明)

8.2.1 普通误差调整方法

1.设计时的标准双层齿轮是38/35,在检验时若发现流量计走快了,即出现(+)误差,如+1.02~+0.3时,应将双层齿轮38/35 换成41/38,这时误差曲线原点便由38/35 齿轮对应的零位,上移到41/38 齿轮对应得+0.63 的位置(参看表),这样误差曲线便处于新的坐标系中,而流量计的误差被调整在+0.39~-0.33 的范围内,便达到合格要求(见图一)。

2、流量计在使用中,由于工作条件不同和变化,误差往往会变化,可能超差,只要误差范围不超过1%,一般均可调到合格,例如仪表误差下降至-0.7~+0.2,而需要调换双层齿轮时,首先应看双层齿轮是多少齿的,若是38/35 则按(1)法调整,若是41/38 齿轮时,则应将该齿轮相对应的误差+0.63 作为零位(即坐标原点),这时应将41/38 齿轮换成40/37 双层齿轮,误差便可调整到-0.5~+0.4 范围内保证合格(见图二)。

3.校验调整0.2级螺旋转子流量计具体方法按国家计量检定规程JJG667-1997《液体容积式流量计检定规程》。

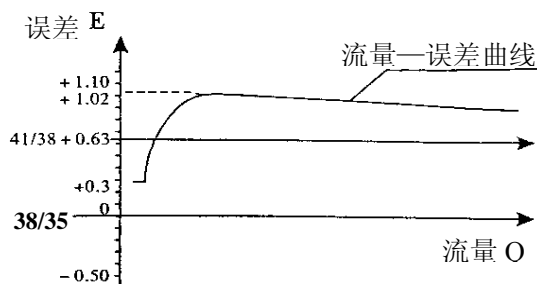
8.2.2 GF₃ 外部精调器误差调整法

GF₃ 是一种外部精确调整器,在对流量计进行误差调整时,不需要拆下调速器就可在外部直接进行调整,操作方便、简单、准确。

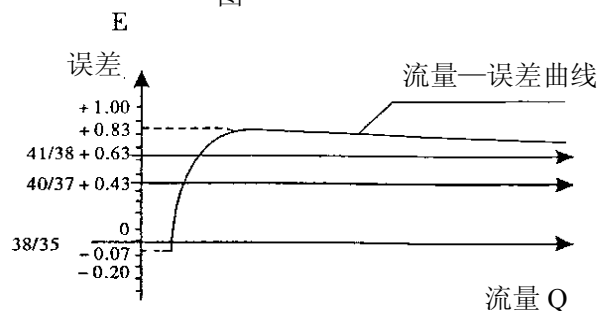
调整方法举例:

当校验流量计出现+0.63~0.67%的误差,拧开外部调整器的盖子后,可以见到左、右两个旋钮,按外部精调器的表面刻度进行调整。粗调每格0.45%规格,将其粗调齿轮向负方向调整一格,即-0.45%,可使得原误差+0.63~+0.67%理论调整到+0.18~+0.22%,此时可以再调整微调齿轮向负方向调整2格,调整量为 $0.05 \times 2 = 0.10\%$,则+0.18~+0.22% 调整到+0.08~+0.12,达到了最佳误差值。

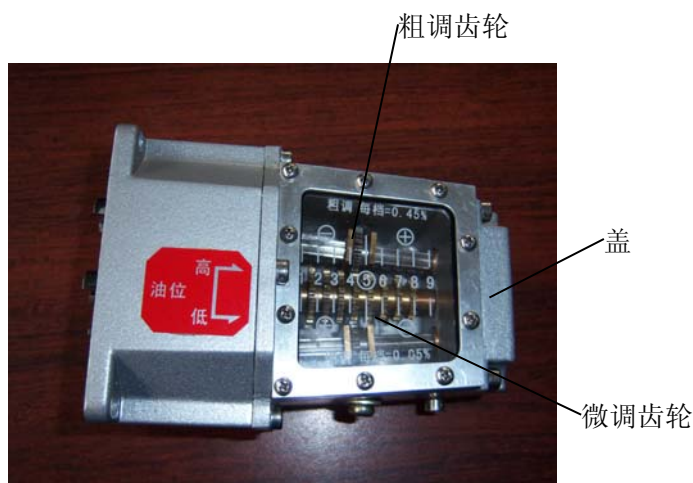
建议高精度(0.2级)流量计配置GF₃为佳。



图一



图二



GF₃ 外部精调器图

8.3 误差调整表

说明	误差调整量%	调节齿轮组		误差调整量%	调节齿轮组	
		Z 上	Z 下		Z 上	Z 下
仪表指示值小于实际值时，由下向上选择 Z 上、Z 下 → ← 仪表指示值大于实际值时，由上向下选择 Z 上、Z 下	4.21	33	30	0.28	40	38
	3.90	34	31	0.40	41	39
	3.62	35	32	0.53	42	40
	3.35	36	33	0.64	43	41
	3.10	37	34	0.75	44	42
	2.86	38	35	0.86	45	43
	2.63	39	36	0.96	46	44
	2.42	40	37	1.14	24	23
	2.22	41	38	1.32	25	24
	2.02	42	39	1.47	26	25
	1.84	43	40	1.62	27	26
	1.75	29	27	1.75	28	27
	1.67	44	41	1.88	29	28
	1.50	30	28	2.00	30	29
	1.35	46	43	2.11	31	30
	1.27	31	29	2.21	32	31
	1.05	32	30	2.30	33	32
	0.85	33	31	2.39	34	33
	0.66	34	32	2.48	35	34
	0.48	35	33	2.63	37	38
0.31	36	34	2.77	39	38	
0.15	37	35	2.89	41	40	
0.00	38	36	3.01	43	42	
0.14	39	37	3.16	46	45	



调节齿轮组

G 调速器图

九、常见故障原因、排除方法

故障现象	原因	措施	备注
螺旋转子不转	1、管道中有杂物 2、被测液体含杂物多。过滤器损坏。杂质进入表内，齿轮卡住。	拆洗仪表与管道，修理过滤器。	
轴向密封联轴器漏液	密封填料磨损或缺乏密封油。	拧紧压盖或更换填料，加填密封油。	
指针转动不稳定，或时停时走	指针、垫圈……等有松动或转动件转动不灵活。	重新紧固，消除不灵活现象。	
小流量误差偏负过大	转子与计量箱壁相碰，原因轴承磨损，或计量箱壁变形。	更换轴承、修理变齿处的计量箱壁和齿轮，使转动灵活，保证所需间隙。	修理后要检定
误差变化过大	流体有大脉动或含有气体。	减少脉动或加装气体分离器	
误差过大，但最大最小误差之差不超过 1%	使用期超过，或检修后间隙等发生变化。	重新校验调整	对应 0.2 级流量计最大最小误差不超过 0.4%
发信器无信号	发信块位置不当	重新调整位置，左右、前后移动	
	极性接反	重新改接“+”红线 “-”黑线	

十、其它

1、流量计出厂前无特殊要求均用轻柴油检验。对铸钢、铸铁型流量计请勿用水校，以杜绝生锈，检定请按国家（《JJG667-1997 液体容积式流量计》）检定规程实施。

2、过滤器是单独产品，价另议（本厂可以配套）。

十一、订货须知

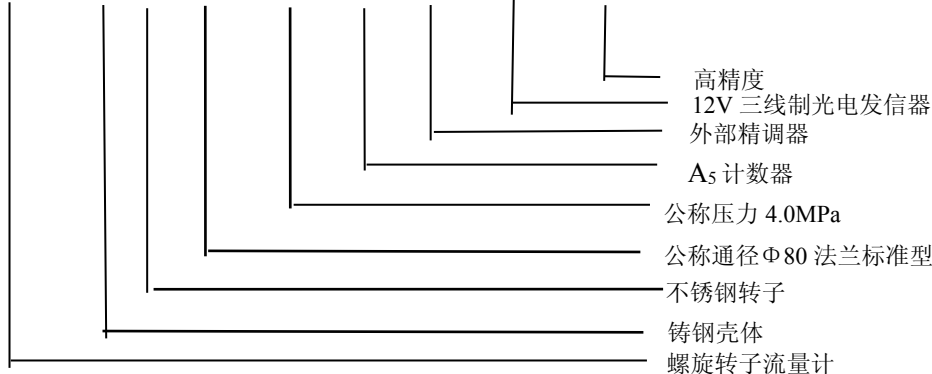
- 1、名称、型号、规格、材质。
- 2、介质温度、工作压力、流量范围。
- 3、介质粘度值或介质名称。
- 4、有无特殊要求（如防爆等）。
- 5、订货及收货单位名称。
- 6、详细通讯地址、电话、邮编。
- 7、结算单位、开户银行、账号。
- 8、到达站名、联系人。
- 9、不办水陆联运、不办铁路、公路转运。
- 10、如需详细了解有关产品，请来信索取资料。
- 11、本公司产品实行三包。使用期内跟踪维修。

LLT 螺旋转子流量计产品标识

类型 代号	专用 标志	材料标志		公称 口径	特别 法兰	公称 压力	计数器	调速器	发信 器	精 度	说 明	
		壳体	转子									
1	2	3	4	5	6	7	8	9	10	11	12	
LLT-											螺旋转子流量计	
	S										双体型	
	U										带保温夹套	
	T _{1,2}											带散热器（1长、2短）
		E										铸钢材质
	B (C)											不锈钢材质
		A										转子材质为铸铁
		B (C)										转子材质为不锈钢
	L											转子材质为铝合金
		025										公称口径 25mm
	
	300											公称口径为 300mm
	1 (2)											法兰：扩口型（标准型）
		.2/										1.6(2.0)MPa
		.3/										2.5Mpa
.4/											4.0Mpa	
.6/											6.3Mpa	
A ₅											机械式计数器	
A ₆											回零计数器	
BELZ											电子数显计数器	
M1											大字码回零计数器	
GF ₃											外部精调器	
	GF-I										12V 三线制光电发信器	
	GF-II										24V 三线制光电发信器	
	MF										4-20mA 模拟量输出发信器	
J											高精度 0.2 级	

- 注：1.壳体与转子材质相同时，转子材质可以不住；
 2.发信器代号前加 B，说明是防爆发信器；
 3.高温流量计不需带散热器的，直接标注 T 标识即可。
 4.发信器的技术规范见“流量计部件”章节。

例：LLT - E B 0802 . 4 / A₅ GF₃ BGF-IJ



特别说明

特别说明主要针对特殊产品的一些标识，要求出现在产品编号的后边以示区别。例产品编号：1103069LA 表明该流量计可以立式安装。

MI	HG	SH	SM	AS	JS	LA
军工	化工	石化	船用	美国标准	日本标准	立式安装